

■ヒートポンプ運転音に関するご注意

- ヒートポンプ運転音は、反響の少ない無響室で測定した数値です。実際に据え付けた状態で測定すると、周囲の騒音や反響を受け、表示数値より大きくなるのが普通です。
- ヒートポンプ給湯機は、主に人が睡眠している深夜に運転するため、運転音による不眠等が一部報告されています。寝室や隣家に近い場所など騒音が気になる場所には据え付けないでください。

●騒音等防止を考えた据え付けに関して

『騒音等防止を考えた家庭用ヒートポンプ給湯機の据付けガイドブック』を下記URLより無償ダウンロードできますので参照してください。

一般社団法人 日本冷凍空調工業会のホームページ

https://www.jraia.or.jp/product/heatpump/t_guide.html



○運転音以外の施工時の注意事項については37ページをご覧ください。

 安全に関する ご注意	<p>●アースを確実に取り付けてください。故障や漏電の時に感電するおそれがあります。アース工事は必ず販売店に依頼してください。●機器の近くにガス類の容器や引火物を置かないでください。発火の原因になります。●漏電しゃ断器の動作を確認してください。故障や漏電の時に感電するおそれがあります。●凍結防止対策を行ってください。貯湯ユニット、配管が破裂してやけどをすることがあります。●貯湯ユニット脚部をアンカーボルトで固定してください。本体が倒れてケガをすることがあります。●床面が防水、排水処理されているか確認してください。●ご使用前に取扱説明書をよくお読みの上、正しくお使いください。●設置は工事説明書に従って質量に耐える所に確実に行ってください。</p>	<p>さい。設置が不完全な場合は、感電、火災、本体落下によるケガ、水漏れの原因になります。●そのまま使用しないでください。長期間のご使用によって貯湯ユニット内に水アカがたまり、配管材料の劣化によって水質が変わることがあります。飲用される場合は、下記の点に注意し、必ず一度、ヤカンなどで沸騰させてからにしてください。●必ず水質基準に適合した水を使用してください。●熱いお湯が出てくるまでの水(配管内にたまっている水)は雑用水としてお使いください。●固形物や変色、濁り、異臭があった場合には、直ちに点検の依頼を行ってください。</p>
---------------------------	--	---

 愛情点検	<p>長年ご使用のエコキュートの点検を! ●エコキュートの補修用性能部品の保有期間は製造打ち切り後、10年です。</p>
<p>こんな症状はありませんか</p> <ul style="list-style-type: none"> ●漏電しゃ断器が自動的に「OFF」になる。 ●コゲくさい臭いがしたり、異常な音や振動がする。 ●熱いお湯が出続ける。 	<p>ご使用中止</p> <ul style="list-style-type: none"> ●運転中以外に逃し弁から水が漏れる。 ●本体、配管から水が漏れる。 ●その他の異常、故障がある。 <p>故障や事故防止のため、電源ブレーカを切り、給湯機専用止水栓を閉じてから販売店(工事店)に点検・修理をご依頼ください。</p>

●お客様相談窓口のご案内

商品のお問い合わせは(お客様相談窓口)

個人のお客様
0120-801-761
※携帯電話の場合 0570-001-761(有料)

販売・施工など業者様
0570-071-761 (有料)
●受付時間 平日 9:00~17:30(12:00~13:00を除く)
 土・日・祝祭日と年末年始・夏期休暇など弊社の休日は休ませていただきます。

修理のご用命は

個人のお客様
0120-102-471
※携帯電話の場合 0570-002-471(有料)

販売・施工など業者様
0570-022-471 (有料)
●受付時間 365日 24時間
 (修理訪問は日中、地域により休日あり)

■家庭用ヒートポンプ給湯機の性能検定について

一般社団法人 日本冷凍空調工業会の冷凍空調機器性能検定制度における合格品には、性能に関する高い信頼性を示す検定証が貼付されています。

●営業所

- | | | | | |
|---|---|--|--|---|
| <p>■北日本支社</p> <p>札幌営業所 ☎011(215)0561
 青森営業所 ☎017(715)9557
 八戸営業所 ☎0178(85)9907
 秋田営業所 ☎018(808)9671
 盛岡営業所 ☎019(681)8555
 仙台営業所 ☎022(771)8352
 山形営業所 ☎023(666)6509
 郡山営業所 ☎024(933)6449
 いわき出張所 ☎0246(35)1116</p> | <p>■首都圏支社</p> <p>東京営業所 ☎03(5927)1382
 立川営業所 ☎042(595)7153
 山梨営業所 ☎055(288)1339
 千葉営業所 ☎043(356)0629
 横浜営業所 ☎045(820)5033
 相模原営業所 ☎042(752)5466
 厚木営業所 ☎046(259)5671</p> | <p>■中部支社</p> <p>名古屋営業所 ☎052(433)2415
 愛知東営業所 ☎0564(89)1674
 岐阜営業所 ☎058(333)1837
 三重営業所 ☎059(340)6072
 静岡営業所 ☎054(277)9888
 沼津営業所 ☎055(919)9921
 浜松営業所 ☎053(443)9101
 金沢営業所 ☎076(295)9801
 富山営業所 ☎076(461)5731
 福井営業所 ☎0776(43)1105</p> | <p>■関西支社</p> <p>大阪営業所 ☎06(6563)9412
 大阪南営業所 ☎072(275)8427
 京都営業所 ☎075(634)9830
 滋賀営業所 ☎077(509)9680
 奈良営業所 ☎0742(81)3471
 和歌山営業所 ☎073(488)5758
 神戸営業所 ☎0798(22)3801
 姫路営業所 ☎079(289)5870</p> | <p>■九州支社</p> <p>福岡営業所 ☎092(292)5548
 北九州営業所 ☎093(287)9531
 大分営業所 ☎097(574)5490
 長崎営業所 ☎095(808)0460
 熊本営業所 ☎096(240)5832
 宮崎営業所 ☎0985(23)1030
 鹿児島営業所 ☎099(297)4066</p> |
| <p>■関東支社</p> <p>埼玉営業所 ☎048(788)3483
 群馬営業所 ☎027(395)7700
 太田出張所 ☎027(395)7700
 栃木営業所 ☎028(689)8656
 水戸営業所 ☎029(350)9710
 つくば営業所 ☎0297(21)2532
 新潟営業所 ☎025(383)8411
 長岡営業所 ☎0258(28)8100
 長野営業所 ☎026(214)5046
 松本営業所 ☎0263(87)1522</p> | <p>■中四国支社</p> <p>広島営業所 ☎082(245)6660
 福山出張所 ☎082(245)6660
 岡山営業所 ☎086(289)8704
 山陰営業所 ☎0859(21)0200
 山口営業所 ☎083(902)6520
 高松営業所 ☎087(813)9390
 松山営業所 ☎089(989)6481
 徳島営業所 ☎088(678)2491</p> | | | |

●販売元

株式会社 ハウステック
www.housetec.co.jp

●製造元

株式会社 **コト**

●ご用命は、信用とサービスの当店へ。

Housetec
 Living with ideas

エコキュート
 総合カタログ

2024.7
 家庭用自然冷媒CO₂ヒートポンプ給湯機

ハウステック
 エコキュートで
 暮らしをさらに
 快適に。

省エネ・節約はもちろん、
 快適機能もたっぷり搭載。



ECOLOGY × ECONOMY
ECOCUTE

●「エコキュート」は関西電力(株)の登録商標です。



大切なミライのために。

エコキュート トップランナー基準

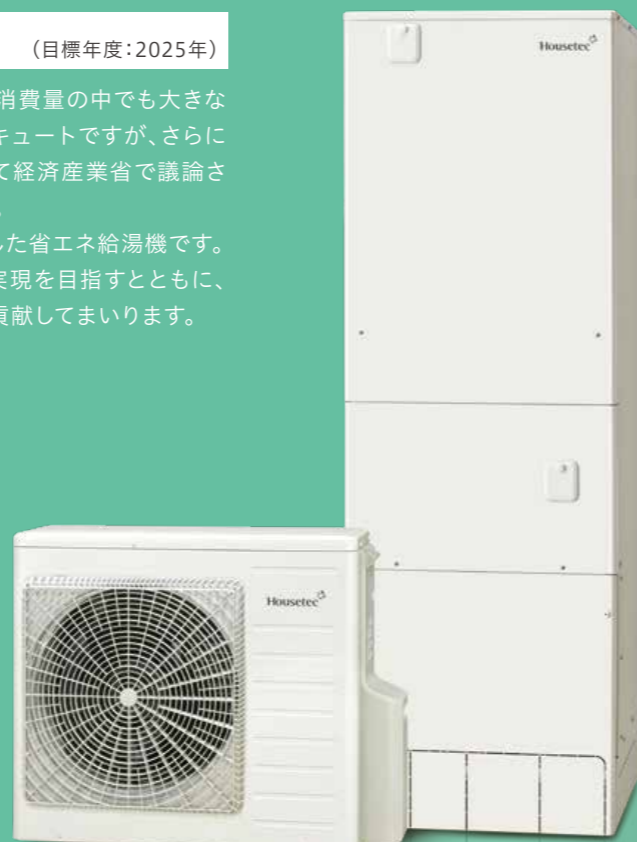
(目標年度: 2025年)

私たちの生活の中で給湯に必要なエネルギーは、家庭のエネルギー消費量の中でも大きな割合を占めています。様々な給湯機の中でも省エネ性能の高いエコキュートですが、さらに省エネ性能を高める為、エコキュートの省エネ基準の見直しについて経済産業省で議論され、2025年度を目標年度とする新しい省エネ基準が交付されました。

この度の当社エコキュートラインアップは、この省エネ基準をクリアした省エネ給湯機です。当社は、暮らしに安心やゆとりを提供し、「快適で心はずむ毎日」の実現を目指すとともに、エネルギーの効率的な利用などを通じて、持続可能な社会の実現に貢献してまいります。

■区分および省エネ基準

区分名	想定世帯	貯湯缶数	貯湯容量	仕様	省エネ基準値
A	少人数	—	—	一般地	3.0
B				寒冷地	2.7
C	標準	一缶	320L未満	一般地	3.1
D				寒冷地	2.7
E			320L以上 550L未満	一般地	3.5
F				寒冷地	2.9
G			550L以上	一般地	3.2
H				寒冷地	2.7
I	多缶	—	一般地	3.0	
J			寒冷地	2.7	



INDEX

エコキュートの特長	P3-4
ふる洗浄連動機能	P5-6
運転モード	P7
節約・快適機能	P8-9
太陽光発電余剰電力の活用	P10
入浴サポート	P11-14
スマートナビリモコンプラス	P15-16
ピーク電力抑制	P17
レジリエンス機能	P18
その他機能	P19-20
買い替えのご案内	P20
エコキュートラインアップ	P21-22
一般地向けエコキュート	
高圧カパワフル給湯タイプ(1缶式)	P23
ハイグレードタイプ	P24
高圧カパワフル給湯タイプ(2缶式)	P25
寒冷地向けエコキュート	
ハイグレードタイプ	P26
高圧カパワフル給湯・省スペース・スリムタイプ	P27
高圧カパワフル給湯・ハイグレードタイプ	P28
エコキュート施工関連	
エコキュート関連部材	P29
寸法図	P30-33
浴室リモコン工事について	P34
仕様表他	P35-37
延長保証システムのご案内	P38

持続成長可能な社会へ。エコキュートは再生可能エネルギーで貢献する給湯システムです。

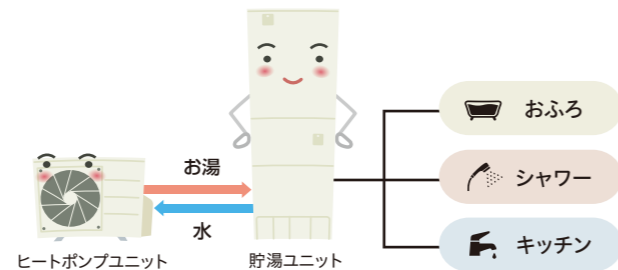
高効率給湯を実現。
より小さなエネルギーから大きな熱エネルギーを。

エコキュートは 大気の熱を利用してお湯をつくれます。

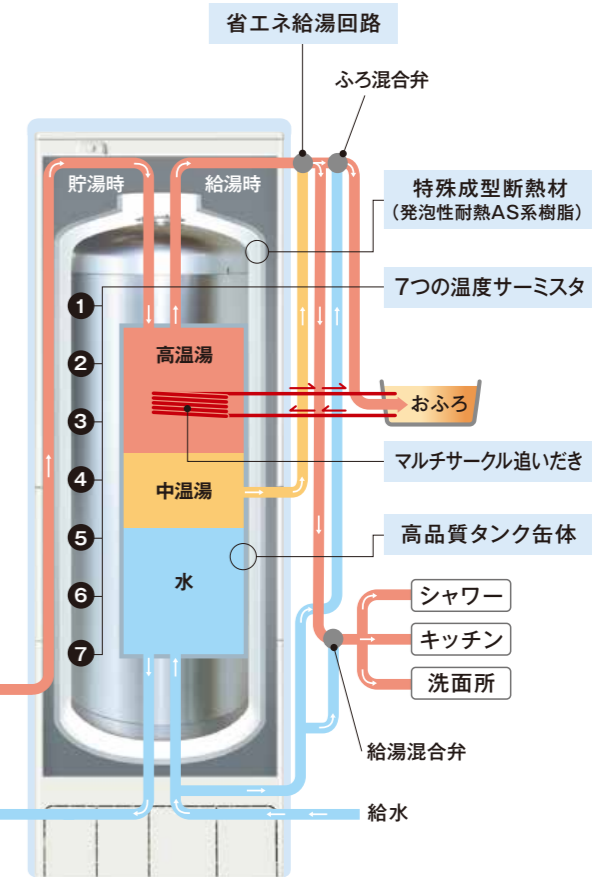
エコキュートは 3つの「効率よく(ES制御)」でムダを省きます。



エコキュートは『1』の電気エネルギーを使って『2』の大气熱エネルギーをくみ上げることで、『3以上』の熱エネルギーを生み出します。

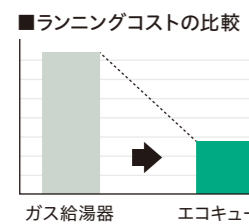


- 1 効率よくお湯をつくる。**
 - 高効率コンプレッサー搭載
- 2 効率よくお湯をためる。**
 - 特殊成型断熱材(発泡性耐熱AS系樹脂)で保温性向上
 - 7つのサーミスタできめ細かい温度管理
 - ステンレス管採用で耐久性向上
 - 高品質タンク(新潟県燕三条で生産)搭載
- 3 効率よくお湯を使う。**
 - 省エネ給湯回路で「中温湯(約30~50℃)」をムダなく使い切ることで効率アップ
 - マルチサークル追っだきでヒーターを使わず追っだき



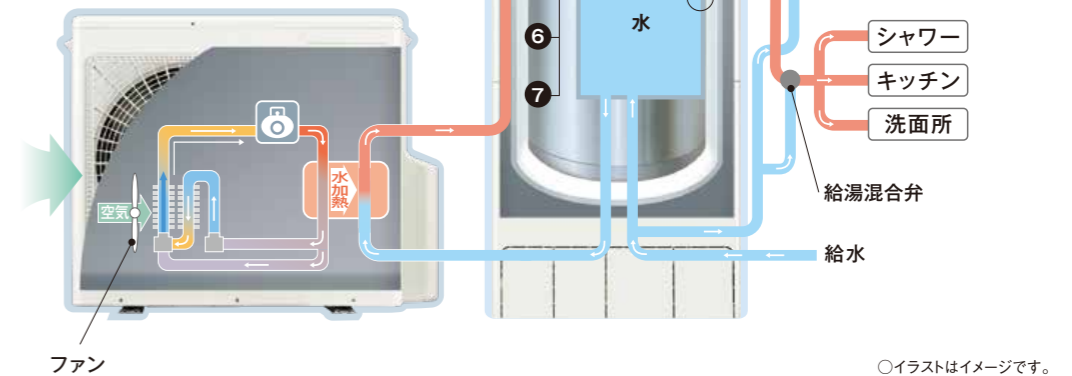
エコキュートにすると給湯費はこんなにおトクに!

エコキュートはヒートポンプで大気の熱をくみ上げてお湯を沸かすシステムです。さらに、割安な夜間の電力を使用してお湯を沸かすことで、給湯にかかる電気代は非常に安くなります。



ガス給湯器に比べて
エコキュートなら
ランニングコスト
約60%削減

条件(当社試算)
 ●都市ガス給湯器とHHP-YE37AZ1(運転モード:おまかせ省エネ)を比較。
 ●給湯負荷:JIS C 9220:2018の年間給湯保温モード熱量。
 ●電気料金:関西電力の季節別時間帯別電灯契約「はぴタイムR」再生可能エネルギー発電促進賦課金含む。基本料金、燃料調整額含まず。(2024年6月現在) ●ガス料金:大阪ガスの基準単位料金、都市ガス給湯器の効率80%、基本料金、原料費調整額含まず。(2024年6月現在)
 ※運転モードにより昼間に沸き上げを行う場合があります。



エコキュートの
特長

ふろ洗浄
連動機能

運転モード

節約・快適機能

太陽光発電
余剰電力の活用

入浴サポート

スマートナビ
リモコンプラス

ピーク電力
抑制

レジリエンス機能

その他機能

買い替え

お風呂そうじはエコキュートにおまかせ！ ふろ洗浄 システムとの連動で、ラクして毎日清潔に。

お風呂の**あるある**を解決します！
エコキュートが忙しい毎日をサポート。
システムバスの「ふろ洗浄システム」と連動して動作する機能です。



バタバタと忙しくて
ゆっくりする時間がないな...

ハウステックなら
リモコン操作だけで
お風呂そうじから
湯はりまで
全部おまかせ！



浴槽栓を閉め忘れたまま
湯はりしちゃった！

ハウステックなら
浴槽栓が自動で
閉まるから
閉め忘れが解消！



腰をかがめてのおそうじは
身体への負担が大きくて...

ハウステックなら
浴室に行かなくても
リビングから
リモコン操作で
浴槽をおそうじ。



【ふろ洗浄システム】



洗浄ノズルから
お湯と洗剤を噴射して、
浴槽のすみずみまで
洗います。

※写真はイメージです。実際には、
お風呂のふたを閉じた状態で洗浄します。

NEW 【ふろ洗浄連動機能】

エコキュートとの連動運転で、
浴槽内を自動洗浄し、閉栓から
湯はりまで全部おまかせ。毎日の
お風呂をより快適にします。



※ふろ洗浄連動機能は、対応するシステムバス
および別売部品のご購入・専門業者による
工事が必要です。

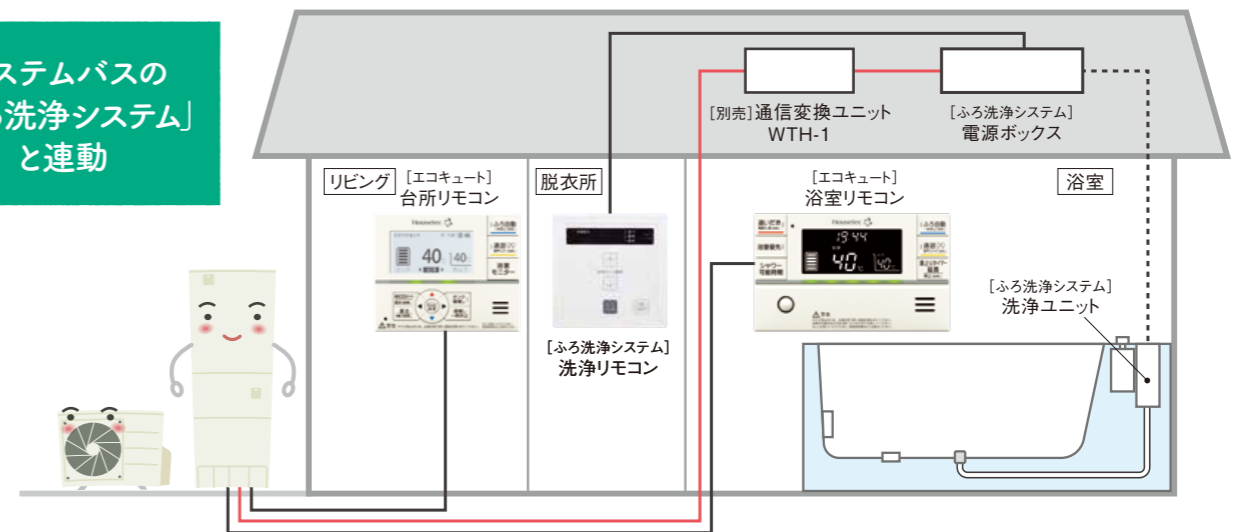
「浴槽のおそうじ」「閉栓」「湯はり」から「保温」まで自動でおまかせ。



「湯はり」だけのときも、自動で浴槽栓が閉栓。栓の閉め忘れを解消！



システムバスの 「ふろ洗浄システム」 と連動



○ふろ洗浄やふろ洗浄湯はりをすると、お風呂の底面のノズルや循環口から、洗剤やお湯が噴き出します。浴槽内の状況に注意して操作してください。
※ふろ洗浄システム連動機能には一般地向けフルオートの高圧力パワフル給湯タイプが対応しています。 ※ふろ洗浄システムとの連動には対応する(株)ハウステック製システムバスが必要となります。
対象機種は(株)ハウステックにご確認ください。 ※最低使用水圧は浴室の入り口で0.15MPa以上(流動時)です。水道工事店にご確認ください。これよりも水圧が低いと正常に動作しない場合があります。
※寒冷地には対応していません。 ※ふろ洗浄システムとの連動には別売の通信変換ユニット(WTH-1)のご購入と専門業者による工事が必要となります。 ※ふろ洗浄システムの洗浄リモコンはシステムバスの付属品です。 ※ふろ洗浄システムと連動する場合は、増設リモコンの設置ができなくなります。

最適な運転モードを選んで
ムダなく快適を実現します。

ムリなくランニングコストが
お得になる機能を搭載。

4つの運転モード

「使いきり」 学習機能付き 「おまかせ省エネ」よりさらに
少なめにお湯を沸かします。

- 昼間に自動での湯増し運転はしません。
- お湯が足りなくなりそうな場合は、を押して必要な湯量を沸かしてください。

※その場合効率低下し、消費電力量が増える場合があります。

夜 電気代の安い夜間に必要な量のお湯を沸き上げて

夜にしっかり働きます!

昼 そのお湯を上手に使いきる

風の間は沸き上げおやすみ

お風呂
シャワー
キッチン

「使いきりモード」で省エネ。

夜間だけお湯を沸き上げるから電気代がおトク!

ピークシフトにも貢献!

ライフシーンに合わせて
お選びください。

今日は二人だけだから...

「使いきり」モードでムダなく節約。

「おまかせ省エネ」 学習機能付き **おすすめの省エネモード***です。

*お買い上げ時の運転モードです

- 毎日の使用湯量を学習して、最適なお湯の量を自動で沸かします。(夏場などお湯の使用量が少ない時は、満タンまで沸かさない場合があります)
- 1日の最大使用量が500Lを超えないご家庭におすすめ。

家族で暮らす
毎日は...

「おまかせ省エネ」や「おまかせ」で快適に節約。

「おまかせ」 学習機能付き 「おまかせ省エネ」ではお湯が足りない場合におすすめです。

- 毎日の使用湯量を学習して、「おまかせ省エネ」より多めにお湯を沸かします。
- 1日の最大使用量が500Lを超えるご家庭におすすめ。

親戚や友人が来た時は...

「おまかせ」や「満タン」でたっぷり給湯。

「満タン」 1週間 いつもより多くお湯を使う予定がある場合などにおすすめです。

- リモコンの貯湯量表示 のバーが1本減ると満タンになるようにお湯を沸かします。
- 「満タン」設定後、1週間経過すると解除され、「満タン」設定前に使用していた運転モードになります。

学習機能付き とは... **お湯の使用量の目安**

洗面と台所	ふろ湯はり	シャワー
約20~30L/1人	約200L/回	約50~80L/回

季節や過去の使用湯量を計算し、ムダなお湯をつくらないう、効率的な沸き上げを行います。

節水モード

ふる湯量節水 お風呂の湯量を抑えて節水。

ふる湯量節水は-10、-20、-30Lの3段階で設定が可能です。

-10Lに設定した場合

10L×365日=3,650L

1年で浴槽(200L) **約18杯分の節約**

毎回1cmの節水で、かしくおトク! (-10L設定の場合)

※浴槽の大きさにより変化します。

-1cm

水道代年間 **約1,500円^{※1}お得**

お得



※1 東京都23区の水道料金+下水道使用料金の合算で家庭用の口径20mmの配管を使用した場合409.2円/m³
•3,650L=3.65m³ •3.65m³×409.2円=1,494円

せつやくガイド

お湯の使用量や使用パターンを可視化。省エネのアドバイスも。

ecoガイド

目標設定 お湯の使用量

1日の目標使用湯量を決めて節約にチャレンジ!

目標湯量の設定
1日に使用する湯量の目標値を入力してください。

450 L以下

【参考】今までの平均使用量: 450L

◆で選択、【メニュー/決定】で決定

詳細データ 日・週・月ごと

お湯の使用パターンがチェックできます。

○表示は一例です。設定や使い方によって変わります。

詳細データ: 1週間

《使用パターン》 《平均使用量》

1000L 450L

500L 650L

《最大使用量》

月 火 水 木 金 土 日 日

1週間 1か月

1週間の使用パターン

アドバイス 12項目

省エネな使い方や便利な機能を紹介します。

せつやくアドバイス

日々のお湯の使用量のばらつきを抑えらるとムダな沸き上げを減らすことができます。

※【メニュー/決定】で「1週間の使用量」を表示

1 2 3 4 5 6 7 8 9 10

節約サポート

リモコンの表示や音で給湯量の情報をお知らせ。

給湯量モニター

リモコンのイラスト・数値表示で「給湯量」がすぐ分かる!

給湯量をリアルタイムに表示。

おっと、勢いよく出しすぎかしら

目標湯量お知らせ

リモコンが音で「使いすぎ」をお知らせ。

設定した目標湯量※に到達すると使いすぎをお知らせ。

※ふる使用量を含みます。

あら、今日は使いすぎたわ

ピンポン

きもちいいをサポート

きもちいい暮らしを支えているのは
快適な給湯です。

高圧カパワフル給湯

高圧力でシャワーの勢がいいから、気分も身体も爽快!

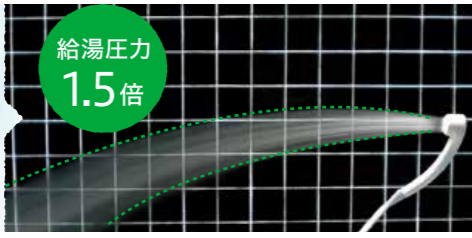
高圧カパワフル給湯なら、家族みんなが喜ぶパワフルシャワーが楽しめます。

高圧カパワフル給湯

減圧弁設定圧力
260kPa

[条件]給水元圧300kPa、シャワー温度40℃、ダイレクト出湯、架橋ポリエチレン管16A・15m 5曲がり。

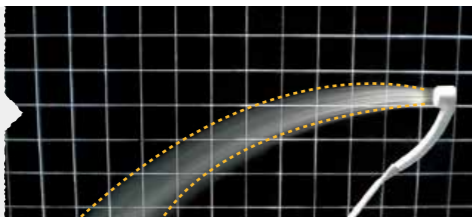
給湯圧力
1.5倍



当社高圧カタイプ

減圧弁設定圧力
170kPa

[条件]給水元圧200kPa、シャワー温度40℃、ダイレクト出湯、架橋ポリエチレン管16A・15m 5曲がり。



3階でもパワフルシャワー

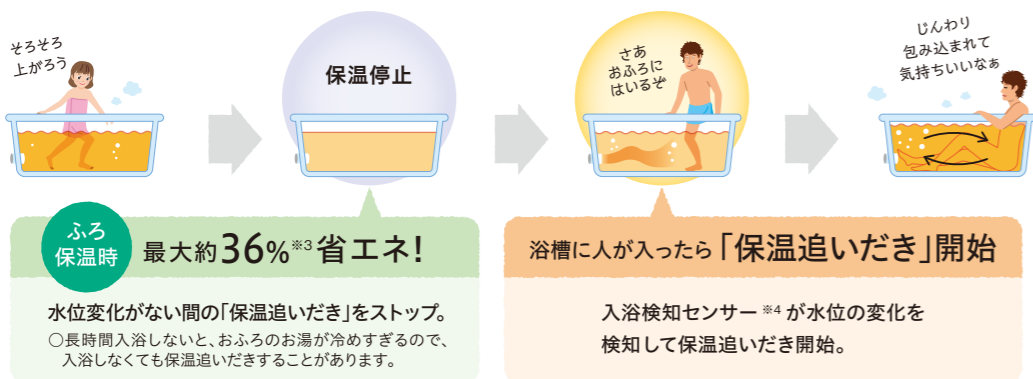
シャワー流量のめやす

3階 約12L/分 1階 約14L/分



省エネ保温

浴槽に入らない間は追いだきカット。入るとすぐに追いだき開始。



※3 (条件) 高断熱浴槽を使用。当社環境試験設備にて外気温度7℃、お湯はり量180L、お湯はり温度40℃、ふろ配管架橋ポリエチレン管13A・6m、断熱材厚さ10mm。お湯はり完了後、2時間保温運転中に2人入浴を想定した場合の比較。省エネ保温1,900kJ / 従来保温2,950kJの比較。
※4 お風呂に人が入った時の水位変化を検知。

ふろ配管 自動洗浄機能

ふろ配管自動洗浄でカンタン・キレイ。

お風呂のお湯を排水すると、エコキュートがお風呂の配管を自動で洗浄します。(設定を変更することで、自動洗浄なしの選択も可能です)

●ご使用状況によっては専用洗浄剤クリーンエース(関連部材29ページ)を使うとより清潔です。

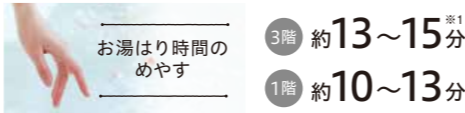


※洗濯用のふろポンプでくみ上げた場合は、正常に作動しないことがあります。

スピードお湯はり

お湯はりが早いから、帰宅後やすぐに入浴したい時も便利。

高圧カパワフル給湯なら 3階のお湯はりOK



1階の場合



当社高圧カタイプ 約13~15分

当社高圧カタイプ 高圧カパワフル給湯タイプ 約10~13分^{※2}

※1 給水元圧300kPa、架橋ポリエチレン管13A・15m5曲がり、お湯はり温度40℃、お湯はり量180L、3階の場合。
※2 当社高圧カタイプ(減圧弁設定圧力170kPa)との比較。比較条件給水元圧300kPa、架橋ポリエチレン管13A・6m、お湯はり温度40℃、お湯はり量180L、浴槽が1階で空の状態からの場合。
●給水元圧が低い場合や現地の配管施工上の条件、湯水混合栓等の使用状況などによりシャワー流量・お湯はり時間に多少ばらつきがでることがあります。
●写真は多機能型シャワーヘッドではありません。

太陽光発電 余剰電力の活用

HEMSに対応してもっと快適に。
つくった電力をさらに有効活用。

HEMS エコキュートはHEMSに対応。

HEMS: Home Energy Management System

太陽光発電などによる「創エネ」、蓄電池による「蓄エネ」、家電の消費電力を制御する「省エネ」を連携して、効果的に家庭内のエネルギーを活用する仕組みです。

また、エコネットライトAIF認証を取得しています。対応する商品は21~22ページの機能一覧でご確認頂けます。

無線LAN対応
インターホン
リモコン



インターホン
リモコン



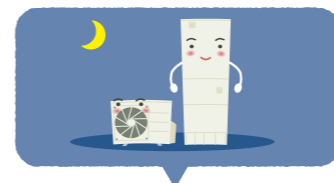
○インターホンリモコンは別売のミドルウェアアダプターを接続することにより、HEMS接続が可能です。



自家消費率アップで、太陽光発電余剰電力をさらに有効活用。

通常運転

主に夜間時間帯に沸き上げます。



夜間 沸き上げ

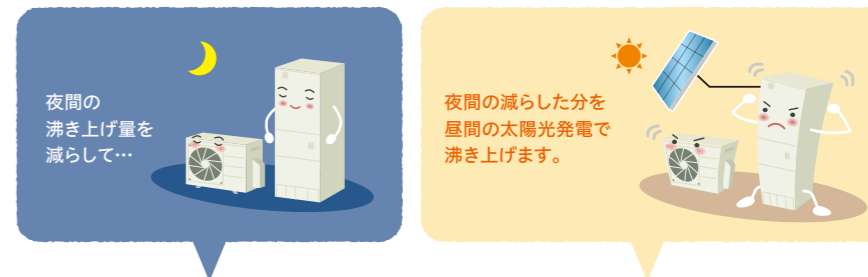
夜間時間帯

昼間沸き上げ比率がさらにアップしました。(40~80%)^{※5}

「朝の使用湯量」等を学習することにより、必要な湯量を確保したうえで沸き上げ比率を最適に制御します。

ソーラーモードプラス

夜間と昼間に分けてかきこく沸き上げます。



さらに もっと とっても

夜間 沸き上げ量を減らして、太陽光発電余剰電力を利用するから お得!



ソーラーモードプラス

自動で余った電力を使って沸き上げます。

専用のHEMSを介して天気予測データを基に、エコキュートの運転を計画します。翌日の天気や前日までの電力消費パターンから、太陽光発電による余剰電力量を予測し余剰電力がある場合は、その電力を利用して昼間にも沸き上げます。

※ソーラーモードプラスはHEMSの接続が必要となります。対応HEMSについてはお問い合わせください。ソーラーモードおよびソーラーモードプラスでの夜間の沸き上げ運転は控えめになります。天気予報が外れた場合は昼間電力で沸き上げます、その場合は消費電力が増える場合があります。

※ソーラーモードおよびソーラーモードプラスを使用するために必要な太陽光発電の設置容量は、370Lタイプは2.5kW以上、460Lタイプは3.0kW以上を推奨します。

※5 条件(当社試算)

給湯負荷 JIS C 9220:2018の給湯保温モード熱量、地域:大阪地区、HHP-Y37A21(運転モード:おまかせ省エネ) 太陽光発電システム容量:5.0kW、ご家庭の消費電力:0.3kW 年間の昼間消費電力量比率は50%以下です。

ソーラーモード 手で設定

お好みの設定で、太陽光発電を自家消費します。

HEMSを導入していないご家庭でも、明日、明後日の天気予報を確認してソーラーモードをONにすることで、太陽光発電の電力を利用して、昼間に沸き上げ運転を行います。天気予報や季節に応じて、リモコンより「2日設定」「1週間設定」ができます。

特長 エコキュートの

運動機能 風呂洗浄

運転モード

節約・快適機能

太陽光発電 余剰電力の活用

入浴サポート

スマートナビ リモコンプラス

抑制 ピーク電力

レジリエンス機能

その他機能

買い替え

エコキュートなら、お風呂の時間がもっと快適に。

お子様の入浴に関するアンケート(当社調べ)から分かったママの悩みを解決します。

小さなお子さんのいるママさん、
こんなお困りごとは
ありませんか？



おまかせ
ください！

エコキュートは
大忙しのママの悩みを解決！



ママの
悩み

最近、子どもが一人で入浴するようになりましたが、ちゃんと入れているか心配です。

これで
解決！



「音声モニター」で
浴室の音を聞けるから
ママも子どもも安心です。

ママの
悩み

子どもに合わせたお風呂はぬるくてお湯が少ないので、大人は湯冷めしそう。

これで
解決！



「高温さし湯」を使えば
ママもすばやく温まる
ことができます。

音声モニター

ワンボタンで浴室の音を聞くことができます(一回最長60分)。シャワーなどの小さい音も確認できて安心です。

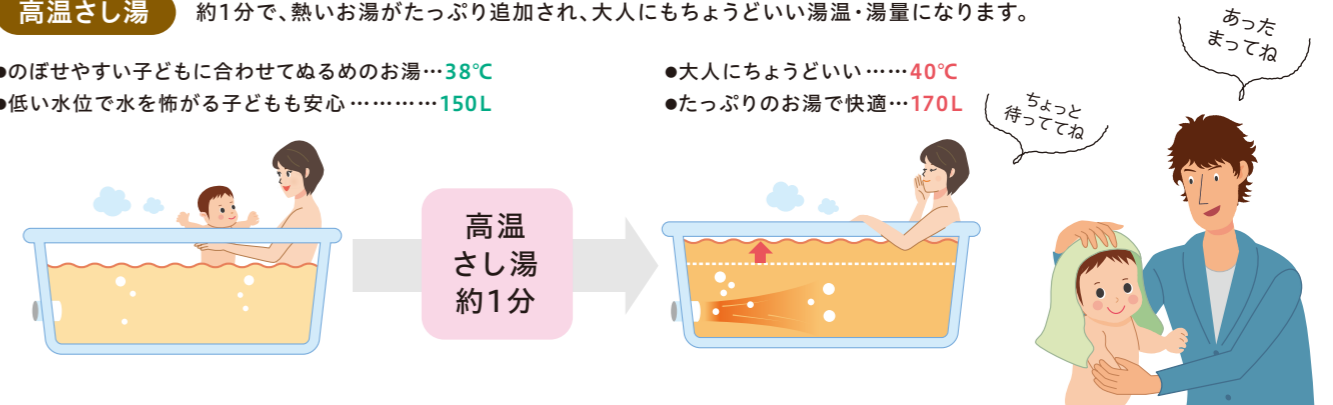


高温さし湯

約1分で、熱いお湯がたっぷり追加され、大人にもちょうどいい湯温・湯量になります。

- のぼせやすい子どもに合わせてぬるめのお湯...38°C
- 低い水位で水を怖がる子どもも安心...150L

- 大人にちょうどいい...40°C
- たっぷりのお湯で快適...170L



ママの
悩み

子どもを一人で浴槽にいられているとき、急に熱いお湯が出ないか気になります。

これで
解決！



「ふろ自動一時停止」で
熱いお湯が出ないから
ママも安心です。

ママの
悩み

子どもが遊びに夢中でお風呂に入りがりません。

これで
解決！



入浴剤が使えるから
子どもも喜ぶます!
疲れたパパ・ママもホッと一息!

ふろ自動一時停止

ふろ自動運転中の保温追だきを一時停止します。追だき機能と高温さし湯もロックするから安心です。



Check! エコキュートは以下の入浴剤をご使用いただけます。

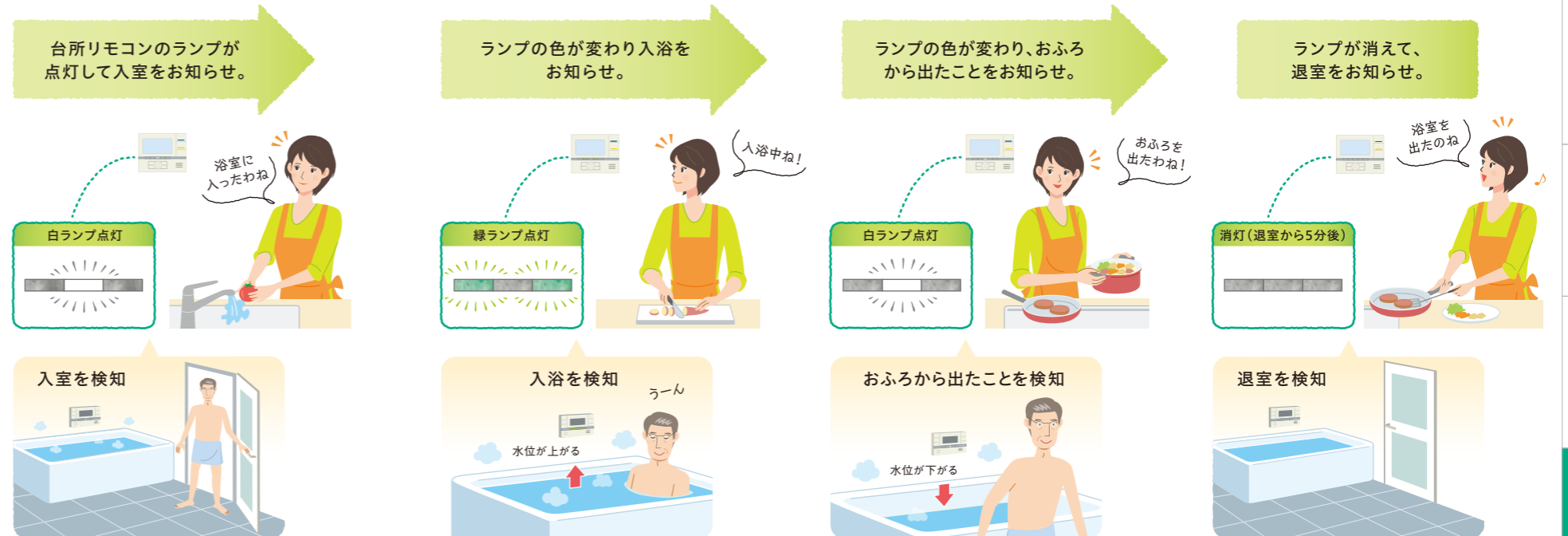
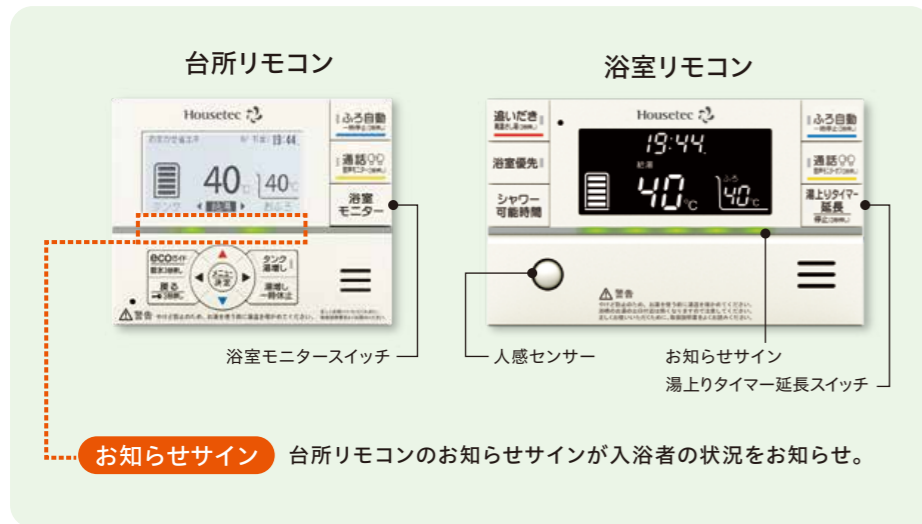


※にごりタイプは除く。また上記以外の入浴剤で「炭酸ガスにより発泡させるもの」や「硫黄、酸、アルカリ、塩分を含んだもの」は使用しないでください。

人感センサーと水位センサーで家族みんなの快適な入浴をサポート。

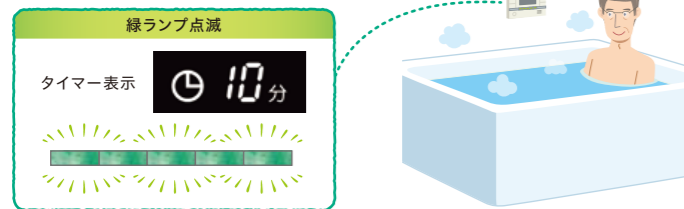
1 入浴お知らせ、2 湯上りタイマー、3 浴室モニターでサポート。

1 入浴お知らせ(台所リモコン)



2 湯上りタイマー(浴室リモコン)

入浴を検知し、入浴時間をカウント。設定時間になるとランプとお知らせ音で設定した湯上り時間をお知らせ。



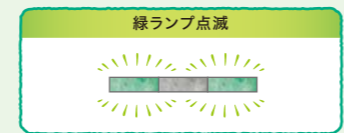
湯上りタイマー延長 (停止) **延長** (押し)

長めに入浴したい時は湯上りタイマー延長スイッチを押すと延長できます。
※3秒以上長押しすると、湯上りタイマーを停止します。

長湯お知らせ (台所リモコン)

Check!!

長湯をすると、あたたまり過ぎやのぼせ等の原因に!



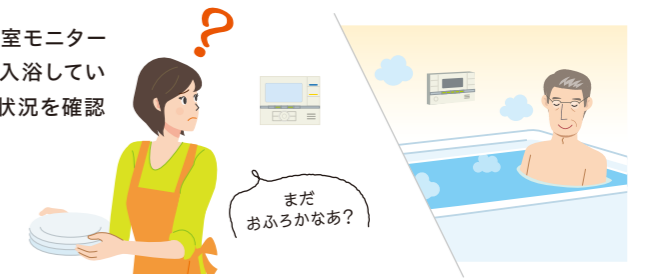
湯上りタイマー通知から5分経過すると台所リモコンにランプとお知らせ音で長湯をお知らせします。



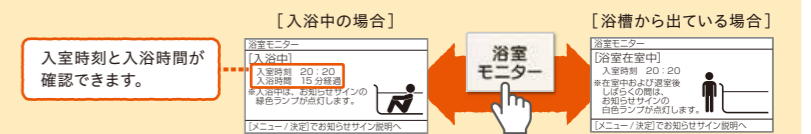
長湯お知らせ後、いぬわりなどで入浴中に動きが小さい時は、台所リモコンにランプとお知らせ音で入浴者への声かけを促します。

3 浴室モニター(台所リモコン)

台所リモコンの「浴室モニタースイッチ」を押すと入浴している方の入浴時間や状況を確認できます。



台所から浴室を Check!!



○入浴お知らせ機能は、安全な入浴をお約束するものではありません。あくまでも補助機能としてご利用ください。特に身体の弱い方や高齢の方、幼児などの入浴では、機能に頼らずに、こまめな見回りを心がけてください。○湯上りタイマーは、浴槽の水位変化を検知してはたらかず。ただし、お子さまなど体重が軽い方の入浴や浴槽のサイズが大き

い時、また浴槽内の段差に腰を掛けた姿勢や中腰の姿勢での入浴、入浴中に大きな姿勢変更をした時は、浴槽の水位変化を正しく検知できないため、湯上りタイマーははたらかない場合があります。○その他、湯上りタイマーのご使用についての注意事項が取扱説明書に記載されていますので、必ずお読みください。

入浴ガイド [ecoガイド]



さらに! 安心して快適な入浴方法をアドバイスします。

入浴ガイドの内容は、「入浴関連事故の実態把握及び予防対策に関する研究 平成25年度 総括・分担研究報告書 厚生労働省指定型科学研究 入浴関連事故研究班 堀進悟代表」より引用しています。

入浴注意情報

全4種類の入浴注意情報を日替りに表示します。

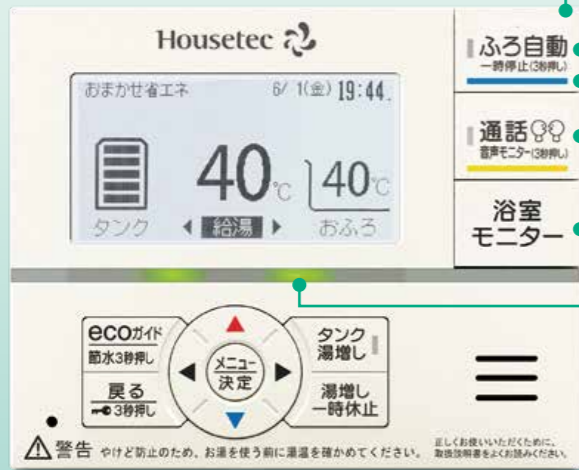
寒い日のお風呂は要注意ね!



ヒートショックに気をつけよう!

台所リモコン インターホンリモコン

お風呂のお湯はりも保温もワンタッチでおまかせ。
ecoガイドで省エネ&快適給湯をサポート。



ふろ自動一時停止(3秒押し)

ふろ自動運転中の保温追いだきを一時停止して、循環口からの熱いお湯を出ないようにすることができます。

大型スイッチ

線なしのスイッチで操作性・デザイン性UP。

カラーバー

よく使うスイッチにカラーバーをつけたユニバーサルデザインを採用。

音声モニター(3秒押し)

台所から浴室の音声聞いて様子確認できます。
一人で入浴をはじめたお子様のみまもりなどに役立ちます。

浴室モニタースイッチ

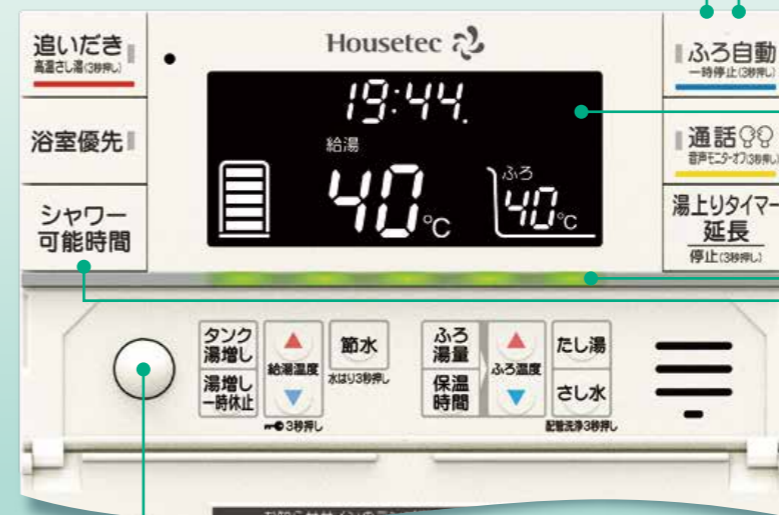
入浴者の入浴状況と入浴時間を確認できます。

お知らせサイン

- 入浴お知らせ機能で使えます。
- 大きなランプで遠くからでも確認しやすい。

浴室リモコン インターホンリモコン

追いだきや湯温調節もワンタッチで快適。
台所と浴室でハンズフリー通話もできます。



ふろ自動一時停止(3秒押し)

ふろ自動運転中の保温追いだきを一時停止して、循環口からの熱いお湯を出ないようにすることができます。

大型スイッチ

線なしのスイッチで操作性・デザイン性UP。

大型白文字バックライト液晶

浴室の湯気越しでも見やすい黒背景の白文字で、視認性がアップしました。

湯上りタイマー延長スイッチ

湯上りタイマー時間を延長・停止します。

お知らせサイン

- 入浴お知らせ機能で使えます。
- 大きなランプで遠くからでも浴室の湯気越しでも確認しやすい。

シャワー可能時間スイッチ

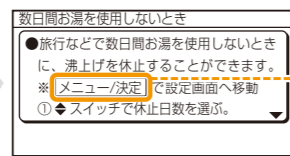
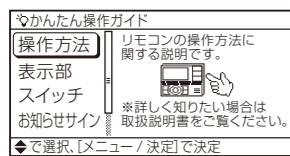
ワンタッチで、シャワーが使用できる時間を表示します。

人感センサー

浴室内に人がいることを検知します。

かんたん操作ガイド [ecoガイド]

リモコンの操作方法や、表示部・スイッチ・お知らせサインの説明を確認できます。

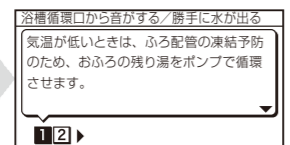
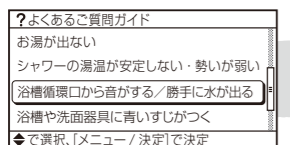


さらにメニュー設定画面にショートカット※して操作を続けることができるから操作がかんたん!

※ガイドの種類によりショートカットしないものもあります。

よくあるご質問ガイド [ecoガイド]

「よくあるご質問」をリモコンからかんたんに確認できます。



ココがおすすめ 故障かなと思ったときに、かんたんに現象を調べることができるので便利です。

双方向ハンズフリー通話機能

手ぶらで会話ができます。

話したい側が「通話スイッチ」を1回押すだけで、台所と浴室で交互に会話ができます。



でか文字モード

大きく見やすい「でか文字モード」。台所リモコン

リモコンの表示サイズを2段階に切り換える機能です。



見やすいね

チャイルドロック機能

安全・安心な親切設計。

スイッチを3秒以上長押しすることで、チャイルドロックを設定できます。いたずらや誤操作を防止できるので、小さなお子さまがいるご家庭にも安心です。



ピークシフトをサポート

3つのピーク電力抑制機能が選べます。

「いざ」という時をサポート

耐震性に配慮。停電時でもお湯が使えます。

Pick up! エコキュートは様々な電気料金メニューに対応しており、おトクな運転が可能です。

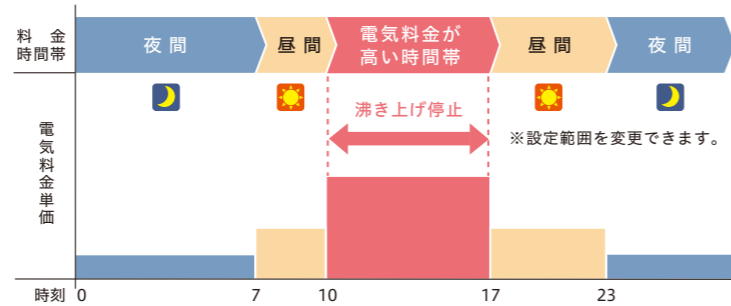
Pick up! 今後新たな電気料金メニューが出てきた時のために、夜間沸き上げ開始時刻と終了時刻を任意に設定することができます。

1 ピークカット機能

電気料金が安い時間帯にはお湯を沸かしません。

夜間に沸かして電気代を節約！

夜更かし〜



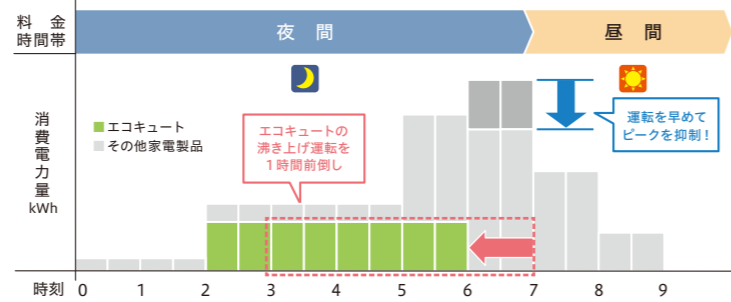
※設定した時間帯は自動湯増し運転を行いませんので、お湯が足りなくなりそうな場合は、「タンク湯増し」を押して湯増しをしてください。※ピークカット機能とパワーセーブ機能の併用はできません。

2 沸き上げ時間シフト機能

運転開始時刻を前倒して早めに沸かし終わります。

早起き〜

早めに沸かしはじめてピークを避けるよ!



3 パワーセーブ機能

ゆっくり沸きあげてピークを抑えます。

ゆっくり沸き上げて消費電力を抑えるよ!

ゆっくり〜



※お湯の沸き上がりに時間がかかりますので、貯湯量表示に注意してお湯をご使用ください。
 ※パワーセーブの設定は深夜時間帯が10時間以上の場合に使用してください。深夜時間帯が10時間未満の場合に設定すると、夜間の貯湯量が不足し、昼間の運転が多くなる場合があります。
 ※図はイメージです。

Point!

☑ SMAミキシング弁
停電時でもお湯が使えます。

※最後に使用していた時の給湯温度で出てくるため、湯温をお確かめのうえ、お使いください。断水している場合はお使いいただけません。

☑ 非常用取水栓

☑ 非常用取水栓
断水時にも生活用水を確保できます。

非常用取水栓

●ご使用の際は取扱説明書をよくお読みください。
 ●非常用取水栓から熱湯が出る場合がありますので、湯温には十分ご注意ください。(飲用は避けてください)

非常時には生活用水は配給されないから助かるわね

たいてい飲料水しか配給されないからね

☑ リチウム電池搭載

☑ リチウム電池搭載
停電時でも時刻の再設定が不要です。

☑ 転倒防止策

☑ 転倒防止策
クラスS対応の耐震設計。

☑ 3本脚だから設置もラクラク

万が一の転倒防止策として、貯湯ユニットの脚の強度、設置方法にも配慮しています。



※1缶370Lタイプ、1缶460LタイプはクラスA対応。
 一般財団法人 日本建築センター「建築設備耐震設計・施工指針」における「局部震度法による建築設備機器の設計用標準震度」に基づいて設計。クラスS)設計用標準震度KH=2.0(満水質量の2倍の荷重)に耐えること。クラスA)設計用標準震度KH=1.5(満水質量の1.5倍の荷重)に耐えること。試験条件:満水の機器を所定の方法にて固定し、重心位置に対して弱軸方向へ連続的に荷重を加え、機器が設計用標準震度に耐えることを確認。

レジリエンス機能

停電や断水の発生が予測される時は、緊急の対策をいち早くとることができます。

- 1回満タン 貯湯タンク満タンにお湯を確保します。
- 浴槽の水はり 生活用水を浴槽に確保します。



【災害時、復旧が早いのは電気です。】

火を使用していないので、火災などの二次災害の可能性も低く、安心感が違います。

2011年東日本大震災における電気・水道・都市ガスの「復旧率」の推移
 (「復旧率」=(延べ停止戸数-停止戸数)/延べ停止戸数)

●電気 ●水道 ●都市ガス

電気の復旧が早い!

体験者の声

東日本大震災の時、エコキュートで助かりました。

わが家は家具が倒れた程度の被害ですみましたが、水道がなかなか復旧しませんでした。飲み水は配給されましたが、一番困ったのがトイレの水です。幸いなことに、わが家はエコキュートを使用していたので、タンクの水を使うことができ、とても助かりました。

福島県 F.Fさん

特長 エコキュートの

運動機能 風呂洗浄

運転モード

節約・快適機能

太陽光発電 余剰電力の活用

入浴サポート

スマートナビ リモコンプラス

ピーク電力 抑制

レジリエンス機能

その他機能

買い替え

使いやすさを
サポート

毎日の暮らしが快適になるように使いやす さにもこだわりました。

家族みんなが使いやすいように、基本機能はもちろん、細かいところまで気を配った親切設計です。

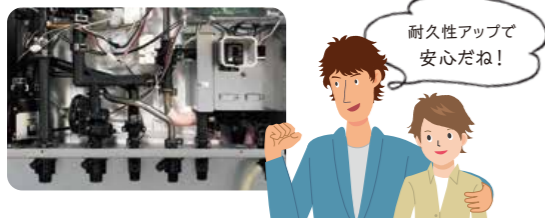


☑ 貯湯ユニット内配管ステンレス化※1

耐腐食性と耐久性が向上しました。

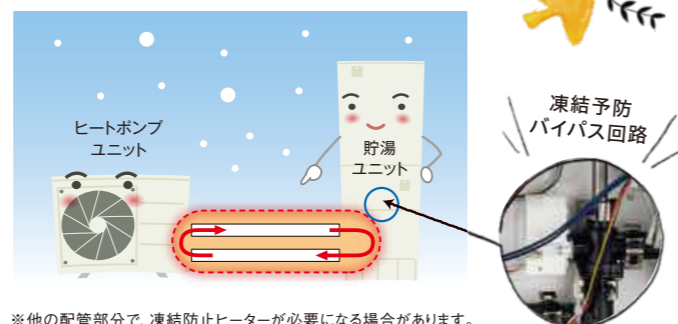
貯湯ユニット内の配管を銅管からステンレス化することにより耐腐食性と耐久性がさらに向上しました。

※1 貯湯ユニット内配管に使用。接続部には樹脂製や真鍮製の部材が使用されています。



☑ 凍結予防バイパス回路

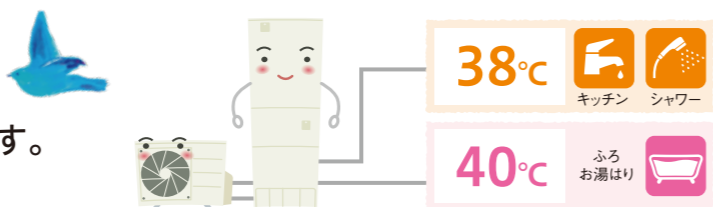
タンクのお湯を使って配管を温める省エネ設計です。



※他の配管部分で、凍結防止ヒーターが必要になる場合があります。

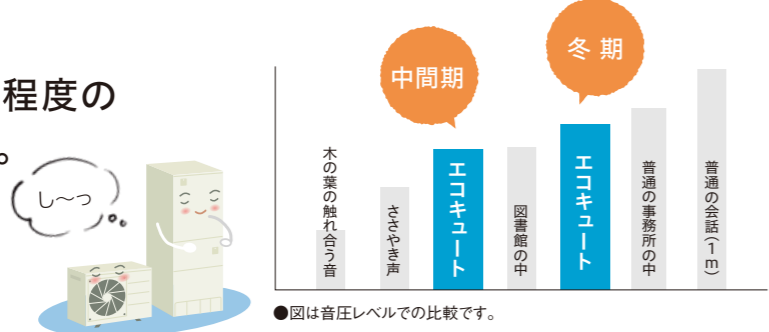
☑ ダブル温調

お湯はりと給湯で、違う温度のお湯が同時に使えます。



☑ 低騒音設計

図書館の中程度の運転音です。



●図は音圧レベルでの比較です。

- ハイグレードタイプ370Lにおいて
中間期51dB/冬期55dB:音響パワーレベル
(中間期38dB/冬期43dB:音圧レベル)
- ヒートポンプ運転音は、反響の少ない無響室で測定した数値です。実際に据え付けた状態で測定すると、周囲の騒音や反響を受け、表示数値より大きくなるのが普通です。設置場所の配慮をお願いします。
- 測定時運転条件
中間期標準加熱条件:外気温(乾球温度/湿球温度)16℃/12℃、水温17℃、沸上げ温度65℃
冬期高温加熱条件:外気温(乾球温度/湿球温度)7℃/6℃、水温9℃、沸上げ温度90℃

☑ 汚れんコート

貯湯ユニットに雨筋汚れが付きにくい。

貯湯ユニットに親水性塗膜を施した「汚れんコート」を採用。汚れが付きにくく、お手入れも簡単です。



☑ 給湯専用モード

「給湯専用」としても使用できます。

将来的にお風呂をリフォームしてフルオートに変更したい時におすすめのモードです。



長年お使いの「電気温水器」から「新型エコキュート」へ!

新型エコキュートに
買い替えれば
快適 & おトクです。

	お使いの電気温水器	新型エコキュート
外観	電気温水器 10年前の370Lタイプ	ハイグレードタイプ HHP-YE37AZ1 370Lタイプ
水圧	シャワーの勢いが弱い 【標準タイプ】100kPa未満 【高圧タイプ】170kPa	シャワーがパワフル! 水圧が強い 260kPa
電気代	電気代が気になる...	電気代が断然おトク 電気温水器の約1/4!!*
お湯はり	お湯はりが遅い	お湯はりが早い
リモコン	リモコンが古い	ナビ機能付き 新型リモコン搭載

*条件(当社試算) ●大阪地区、使用湯量43℃換算、421L/日、運転モードはお買い上げ時の設定。●関西電力の季節別時間帯別電灯契約「はぴタイムR」(2024年6月現在) ●お住まいの地域、ご使用状況により光熱費は異なります。

特長 エコキュートの
運動機能 ふろ洗浄
運転モード
節約・快適機能
太陽光発電
余剰電力の活用
入浴サポート
スマートナビ
リモコンプラス
抑制 ピーク電力
レジリエンス機能
その他機能
買い替え

お好みに合わせて選べる豊富なラインアップ。

グリーン購入法適合商品
 エコキュートは、グリーン購入法(国等による環境物品等の調達推進等に関する法律)が定める基準をクリアしている、環境に配慮した商品です。

設置地域	一般地向け(-10℃対応)			寒冷地向け(-25℃対応)		
	フルオート					
給湯タイプ	フルオート			フルオート		
タイプ名	高圧カパワフル給湯 ハイグレードタイプ	ハイグレードタイプ	高圧カパワフル給湯 薄型・省スペースタイプ	ハイグレードタイプ	高圧カパワフル給湯 省スペース・スリムタイプ	高圧カパワフル給湯 ハイグレードタイプ
掲載ページ	1缶式 23ページへ	1缶式 24ページへ	2缶式 25ページへ	1缶式 26ページへ	1缶式 27ページへ	1缶式 28ページへ
貯湯ユニット形状・ 外観イメージ	写真は HHP-YE37AZ1 です。 	写真は HHP-Y37AZ1 です。 	写真は HHP-YE372AZ1 です。 	写真は HHP-Y37AZ1K です。 		
貯湯量・形式	370L HHP-YE37AZ1 8月発売予定 1,155,000円(税抜1,050,000円) スマートナビリモコン	370L HHP-Y37AZ1 8月発売予定 1,048,300円(税抜953,000円) スマートナビリモコン	370L HHP-YE372AZ1 8月発売予定 1,185,800円(税抜1,078,000円) スマートナビリモコン	370L HHP-Y37AZ1K 8月発売予定 1,082,400円(税抜984,000円) スマートナビリモコン	460L HHP-YES46AZ1K 8月発売予定 1,303,500円(税抜1,185,000円) スマートナビリモコン	370L HHP-YE37AZ1K 8月発売予定 1,189,100円(税抜1,081,000円) スマートナビリモコン
※価格はリモコンを除く 希望小売価格です。						
おすすめポイント	高圧カパワフル給湯 入浴お知らせ機能 省エネ保温	入浴お知らせ機能 省エネ保温 節水モード(ふろ)	高圧カパワフル給湯 奥行45cm省スペース設計 入浴お知らせ機能	入浴お知らせ機能 省エネ保温 節水モード(ふろ)	省スペース・スリム設計 高圧カパワフル給湯 入浴お知らせ機能	高圧カパワフル給湯 入浴お知らせ機能 省エネ保温
年間給湯保温効率 ^{※1} (JIS C 9220:2018に準拠)	3.5	3.5	3.0	—	—	—
寒冷地年間給湯保温効率 ^{※1} (JIS C 9220:2018に準拠)	—	—	—	2.9	2.9	2.9
快適・便利機能	自動お湯はり	●	●	●	●	●
	追いだき	●	●	●	●	●
	省エネ保温・通常保温	●	●	●	●	●
	ふろ自動一時停止	●	●	●	●	●
	自動たし湯(有/無)	●	●	●	●	●
	使いきりモード	●	●	●	●	●
	ダブル温調	●	●	●	●	●
清潔掃除機能	ふろ湯量節水	●	●	●	●	●
	貯湯ユニット内 ステンレス配管 ^{※2}	●	●	●	●	●
	NEW ふろ洗浄連動機能	●	●	●	●	●
	ふろ配管洗浄	●	●	●	●	●
給湯機能	汚れんコート	●	●	●	●	●
	高圧カパワフル給湯 (最高使用圧力290kPa)	●	●	●	●	●
パワフル	高圧力 (最高使用圧力190kPa)	●	●	●	●	●
	1回満タン/浴槽への水はり	●	●	●	●	●
リモコン	入浴お知らせ (音声モニター付)	●	●	●	●	●
	無線LAN対応 インターホンリモコン	●	●	●	●	●
	インターホンリモコン	●	●	●	●	●
その他	ECHONETLiteAll ^{※3}	●	●	●	●	●

※1 36ページ参照。 ※2 貯湯ユニット内配管に使用。接続部には樹脂製の部材が使用されています。 ※3 インターホンリモコンはエコキュート本体とミドルウェアアダプターのセットで取得しています。

エコキュート
ラインアップ

高圧カパワフル給湯
タイプ1(缶式)

ハイグレード
タイプ

高圧カパワフル給湯
タイプ2(缶式)

寒冷地仕様
タイプ

寒冷地仕様
省スペース・スリムタイプ

寒冷地仕様
高圧カパワフル給湯
ハイグレードタイプ

エコキュート
関連部材

寸法図
貯湯ユニット

寸法図
ビルトインユニット

寸法図
リモコン

仕様表等

フルオート・
追いだき

370L/3~5人用
460L/4~7人用

おすす
めポイン
ト



高圧カ
パワフル給湯

詳しくは本ページ下記へ



入浴
お知らせ機能
(音声モニター付)

詳しくは11ページへ



省エネ保温

詳しくは9ページへ

8月発売予定

貯湯量 370L システム形式 HHP-YE37AZ1

[区分E] JIS C 9220:2018			[エネルギー消費性能計算プログラム(住宅版)]へのJIS効率の入力値
目標年度: 2025年度	省エネ基準達成率 100%	年間給湯保温効率 3.5	3.5

インターホンリモコンセット付き 希望小売価格 **1,215,500円(税抜1,105,000円)**

無線LAN対応インターホンリモコンセット付き希望小売価格 **1,232,000円(税抜1,120,000円)**

本体希望小売価格 **1,155,000円(税抜1,050,000円)** ※設置工事費、部材費など、別途必要となります。

ヒートポンプユニット (HHP-AZ451) 貯湯ユニット (HTU-YE37AZ1)

別売脚カバー形式: CTU-FC25 **18,040円(税抜16,400円)**

サイズ ヒートポンプユニット(幅884mm、高さ720mm、奥行299mm)
貯湯ユニット(幅630mm、高さ1,860mm、奥行730mm)



写真は貯湯量370Lモデルの外観です。

close up!

パワフルシャワーで快適 高圧カパワフル給湯なら、家族みんなが喜ぶパワフルシャワーが楽しめます。

高圧カパワフル給湯
減圧弁設定圧力260kPa
【条件】給水元圧300kPa、シャワー温度40℃、ダイレクト出湯、架橋ポリエチレン管16A・15m 5曲がり。

給湯圧力 1.5倍

当社高圧カタイプ
減圧弁設定圧力170kPa
【条件】給水元圧200kPa、シャワー温度40℃、ダイレクト出湯、架橋ポリエチレン管16A・15m 5曲がり。

smart nav remicon スマートナビリモコン

別梱包
インターホンリモコンセット
HRS-GAD1(S) 2583069
希望小売価格 60,500円(税抜55,000円)

OR

無線LAN対応インターホンリモコンセット
HRS-GADW1(S) 2583070
希望小売価格 77,000円(税抜70,000円)



〈台所リモコン〉



〈浴室リモコン〉



別売増設リモコン
RSP-GA1 2583049
29,370円(税抜26,700円)

関連部材は29ページをご覧ください。▶▶▶

フルオート・
追いだき

370L/3~5人用
460L/4~7人用

おすす
めポイン
ト



高圧カ
パワフル給湯

詳しくは11ページへ



入浴
お知らせ機能
(音声モニター付)

詳しくは9ページへ



省エネ保温

詳しくは8ページへ

8月発売予定

貯湯量 370L システム形式 HHP-Y37AZ1

[区分E] JIS C 9220:2018			[エネルギー消費性能計算プログラム(住宅版)]へのJIS効率の入力値
目標年度: 2025年度	省エネ基準達成率 100%	年間給湯保温効率 3.5	3.5

インターホンリモコンセット付き 希望小売価格 **1,108,800円(税抜1,008,000円)**

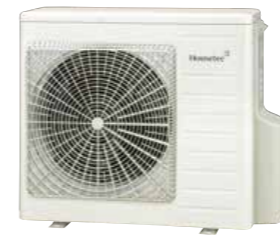
無線LAN対応インターホンリモコンセット付き希望小売価格 **1,125,300円(税抜1,023,000円)**

本体希望小売価格 **1,048,300円(税抜953,000円)** ※設置工事費、部材費など、別途必要となります。

ヒートポンプユニット (HHP-AZ451) 貯湯ユニット (HTU-Y37AZ1)

別売脚カバー形式: CTU-FC25 **18,040円(税抜16,400円)**

サイズ ヒートポンプユニット(幅884mm、高さ720mm、奥行299mm)
貯湯ユニット(幅630mm、高さ1,860mm、奥行730mm)



写真は貯湯量460Lモデルの外観です。

貯湯量 460L システム形式 HHP-Y46AZ1

[区分E] JIS C 9220:2018			[エネルギー消費性能計算プログラム(住宅版)]へのJIS効率の入力値
目標年度: 2025年度	省エネ基準達成率 100%	年間給湯保温効率 3.5	3.5

インターホンリモコンセット付き 希望小売価格 **1,215,500円(税抜1,105,000円)**

無線LAN対応インターホンリモコンセット付き希望小売価格 **1,232,000円(税抜1,120,000円)**

本体希望小売価格 **1,155,000円(税抜1,050,000円)** ※設置工事費、部材費など、別途必要となります。

ヒートポンプユニット (HHP-AZ601) 貯湯ユニット (HTU-Y46AZ1)

別売脚カバー形式: CTU-FC26 **18,040円(税抜16,400円)**

サイズ ヒートポンプユニット(幅884mm、高さ720mm、奥行299mm)
貯湯ユニット(幅700mm、高さ1,850mm、奥行795mm)

smart nav remicon スマートナビリモコン

別梱包
インターホンリモコンセット
HRS-GAD1(S) 2583069
希望小売価格 60,500円(税抜55,000円)

OR

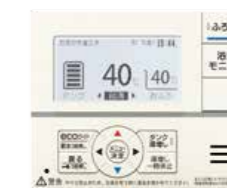
無線LAN対応インターホンリモコンセット
HRS-GADW1(S) 2583070
希望小売価格 77,000円(税抜70,000円)



〈台所リモコン〉



〈浴室リモコン〉



別売増設リモコン
RSP-GA1 2583049
29,370円(税抜26,700円)

関連部材は29ページをご覧ください。▶▶▶

エコキュート
ラインアップ
高圧カパワフル給湯
タイプ1缶型
ハイグレード
高圧カパワフル給湯
タイプ2缶型
寒冷地仕様
タイプ1缶型
寒冷地仕様
高圧カパワフル給湯
省スペーススリムタイプ
寒冷地仕様
高圧カパワフル給湯
タイプ1缶型
エコキュート
関連部材
寸法図
貯湯ユニット
寸法図
ヒートポンプユニット
寸法図
リモコン
仕様表等

一般地向け(-10℃対応)

高圧力パワフル給湯・薄型・省スペースタイプ(ホワイト)

フルオート・
追いだき

370L(2缶式) / 3~5人用
460L(2缶式) / 4~7人用

フルオート・追いだき



高圧力
パワフル給湯



奥行45cm
省スペース
設計



入浴
お知らせ機能
(音声モニター付)

8月発売予定

貯湯量 370L システム形式 HHP-YE372AZ1

区分]	JIS C 9220:2018			「エネルギー消費性能計算プログラム(住宅版)」へのJIS効率の入力値
目標年度: 2025年度	省エネ基準達成率 100%	年間給湯保溫効率 3.0	3.0	

インターホンリモコンセット付き
希望小売価格 **1,246,300円(税抜1,133,000円)**

無線LAN対応インターホン
リモコンセット付き希望小売価格 **1,262,800円(税抜1,148,000円)**

本体希望小売価格 **1,185,800円(税抜1,078,000円)** ※設置工事費、部材費など、別途必要となります。

ヒートポンプユニット (HHP-DZ451) 貯湯ユニット (HTU-YE372AZ1)

別売脚カバー形式: CTU-FC27 20,020円(税抜18,200円)

サイズ ヒートポンプユニット(幅900mm、高さ650mm、奥行300mm)
貯湯ユニット(幅1,090mm、高さ1,890mm、奥行450mm)



写真は貯湯量370Lモデルの外観です。

貯湯量 460L システム形式 HHP-YE462AZ1

区分]	JIS C 9220:2018			「エネルギー消費性能計算プログラム(住宅版)」へのJIS効率の入力値
目標年度: 2025年度	省エネ基準達成率 100%	年間給湯保溫効率 3.0	3.0	

インターホンリモコンセット付き
希望小売価格 **1,392,600円(税抜1,266,000円)**

無線LAN対応インターホン
リモコンセット付き希望小売価格 **1,409,100円(税抜1,281,000円)**

本体希望小売価格 **1,332,100円(税抜1,211,000円)** ※設置工事費、部材費など、別途必要となります。

ヒートポンプユニット (HHP-DZ601) 貯湯ユニット (HTU-YE462AZ1)

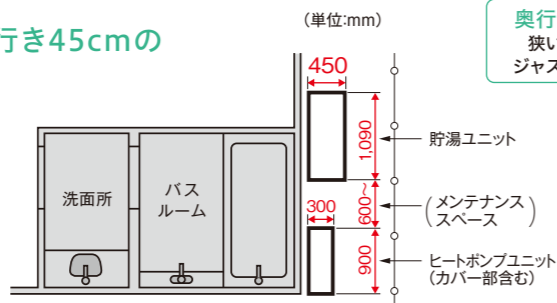
別売脚カバー形式: CTU-FC27 20,020円(税抜18,200円)

サイズ ヒートポンプユニット(幅900mm、高さ650mm、奥行300mm)
貯湯ユニット(幅1,090mm、高さ2,225mm、奥行450mm)

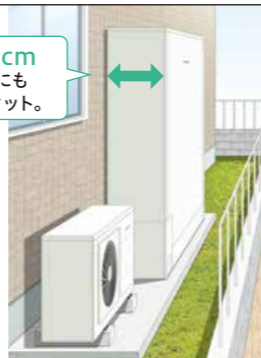
close up!

設置場所を取らない、奥行き45cmの
省スペース設計。

貯湯ユニット内の貯湯槽を2つに分けることで奥行き45cmというスリムなサイズを実現。狭いスペースにもスッキリ設置できます。



奥行45cm
狭い敷地にも
ジャストフィット。



smart nav! remote con
スマートナビリモコン

別梱包
インターホンリモコンセット
HRS-GAD1(S) 2583069
希望小売価格 60,500円(税抜55,000円)



〈台所リモコン〉



〈浴室リモコン〉



別売増設リモコン
RSP-GA1 2583049
29,370円(税抜26,700円)

OR
無線LAN対応インターホンリモコンセット
HRS-GADW1(S) 2583070
希望小売価格 77,000円(税抜70,000円)

関連部材は29ページをご覧ください。▶▶▶

寒冷地向け エコキュート

-25℃※1に対応した寒冷地仕様

外気温-25℃でも高温の沸き上げが可能です。
凍結予防バイパス回路で、配管の凍結も予防します。



-25℃対応※1

※1 最低気温が-25℃を下回る地域には
据え付けないでください。

寒冷地向け(-25℃対応)

寒冷地仕様

ハイグレードタイプ

フルオート・
追いだき

370L / 3~5人用
460L / 4~7人用

おすすめポイント



入浴
お知らせ機能
(音声モニター付)



省エネ保溫



節水モード
(ふる)

8月発売予定

貯湯量 370L システム形式 HHP-Y37AZ1K

区分]	JIS C 9220:2018			「エネルギー消費性能計算プログラム(住宅版)」へのJIS効率の入力値
目標年度: 2025年度	省エネ基準達成率 100%	寒冷地年間給湯保溫効率 2.9	3.3	

インターホンリモコンセット付き
希望小売価格 **1,142,900円(税抜1,039,000円)**

無線LAN対応インターホン
リモコンセット付き希望小売価格 **1,159,400円(税抜1,054,000円)**

本体希望小売価格 **1,082,400円(税抜984,000円)** ※設置工事費、部材費など、別途必要となります。

ヒートポンプユニット (HHP-DZ451K) 貯湯ユニット (HTU-Y37AZ1K)

別売脚カバー形式: CTU-FC25 18,040円(税抜16,400円)

サイズ ヒートポンプユニット(幅900mm、高さ650mm、奥行300mm)
貯湯ユニット(幅630mm、高さ1,860mm、奥行730mm)



写真は貯湯量370Lモデルの外観です。

貯湯量 460L システム形式 HHP-Y46AZ1K

区分]	JIS C 9220:2018			「エネルギー消費性能計算プログラム(住宅版)」へのJIS効率の入力値
目標年度: 2025年度	省エネ基準達成率 100%	寒冷地年間給湯保溫効率 2.9	3.3	

インターホンリモコンセット付き
希望小売価格 **1,256,200円(税抜1,142,000円)**

無線LAN対応インターホン
リモコンセット付き希望小売価格 **1,272,700円(税抜1,157,000円)**

本体希望小売価格 **1,195,700円(税抜1,087,000円)** ※設置工事費、部材費など、別途必要となります。

ヒートポンプユニット (HHP-DZ601K) 貯湯ユニット (HTU-Y46AZ1K)

別売脚カバー形式: CTU-FC26 18,040円(税抜16,400円)

サイズ ヒートポンプユニット(幅900mm、高さ650mm、奥行300mm)
貯湯ユニット(幅700mm、高さ1,850mm、奥行795mm)

smart nav! remote con
スマートナビリモコン

別梱包
インターホンリモコンセット
HRS-GAD1(S) 2583069
希望小売価格 60,500円(税抜55,000円)



〈台所リモコン〉



〈浴室リモコン〉



別売増設リモコン
RSP-GA1 2583049
29,370円(税抜26,700円)

関連部材は29ページをご覧ください。▶▶▶

エコキュート
ラインアップ

高圧力パワフル給湯
タイプ(1缶式)

ハイグレード
タイプ

高圧力パワフル給湯
タイプ(2缶式)

寒冷地仕様
タイプ

寒冷地仕様
高圧力パワフル給湯
省スペーススリムタイプ

寒冷地仕様
ハイグレードタイプ

エコキュート
関連部材

寸法図
貯湯ユニット

寸法図
ヒートポンプユニット

寸法図
リモコン

仕様表等

フルオート・追いだき

460L/4~7人用

省スペース・スリム設計

高圧カパワフル給湯

入浴お知らせ機能 (音声モニター付)

詳しくは本ページ下記へ

詳しくは9ページへ

詳しくは11ページへ

8月発売予定

貯湯量 460L システム形式 HHP-YES46AZ1K

[区分F] JIS C 9220:2018			[エネルギー消費性能計算プログラム(住宅版)]へのJIS効率の入り値
目標年度: 2025年度	省エネ基準達成率 100%	寒冷地年間給湯保効率 2.9	3.3

インターホンリモコンセット付き希望小売価格 1,364,000円(税抜1,240,000円)

無線LAN対応インターホンリモコンセット付き希望小売価格 1,380,500円(税抜1,255,000円)

本体希望小売価格 1,303,500円(税抜1,185,000円) ※設置工事費、部材費など、別途必要となります。

ヒートポンプユニット (HHP-AZ601K) 貯湯ユニット (HTU-YES46AZ1K)

別売脚カバー形式:CTU-FC25 18,040円(税抜16,400円)

サイズ ヒートポンプユニット(幅884mm、高さ720mm、奥行299mm) 貯湯ユニット(幅630mm、高さ2,200mm、奥行730mm)



close up! 省スペース・スリム設計

貯湯ユニットの設置面積が従来の約83%※1パーセントに。

電化リフォーム時の従来給湯器からの入れ替えにも最適です。

460Lスリムタイプ

(該当機種) HHP-YES46AZ1K

当社460Lタイプ HHP-Y46AZ1K (幅)700×(奥行)795mm

貯湯ユニットの設置面積

当社従来比

約83%



狭い場所でもスッキリ設置できます。

※1 460Lモデルにおいて。当社比。※イラストはイメージです。

smart nav! remote con スマートナビリモコン

別梱包

インターホンリモコンセット HRS-GAD1(S) 2583069 希望小売価格 60,500円(税抜55,000円)

OR

無線LAN対応インターホンリモコンセット HRS-GADW1(S) 2583070 希望小売価格 77,000円(税抜70,000円)



〈台所リモコン〉



〈浴室リモコン〉



別売増設リモコン RSP-GA1 2583049 29,370円(税抜26,700円)

関連部材は29ページをご覧ください。▶▶▶

フルオート・追いだき

370L/3~5人用

高圧カパワフル給湯

入浴お知らせ機能 (音声モニター付)

省エネ保温

詳しくは本ページ下記へ

詳しくは11ページへ

詳しくは9ページへ

8月発売予定

貯湯量 370L システム形式 HHP-YE37AZ1K

[区分F] JIS C 9220:2018			[エネルギー消費性能計算プログラム(住宅版)]へのJIS効率の入り値
目標年度: 2025年度	省エネ基準達成率 100%	寒冷地年間給湯保効率 2.9	3.3

インターホンリモコンセット付き希望小売価格 1,249,600円(税抜1,136,000円)

無線LAN対応インターホンリモコンセット付き希望小売価格 1,266,100円(税抜1,151,000円)

本体希望小売価格 1,189,100円(税抜1,081,000円) ※設置工事費、部材費など、別途必要となります。

ヒートポンプユニット (HHP-DZ451K) 貯湯ユニット (HTU-YE37AZ1K)

別売脚カバー形式:CTU-FC25 18,040円(税抜16,400円)

サイズ ヒートポンプユニット(幅900mm、高さ650mm、奥行300mm) 貯湯ユニット(幅630mm、高さ1,860mm、奥行730mm)



close up!

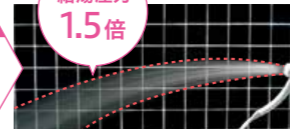
パワフルシャワーで快適 高圧カパワフル給湯なら、家族みんなが喜ぶパワフルシャワーが楽しめます。

高圧カパワフル給湯

減圧弁設定圧力260kPa

[条件] 給水元圧300kPa、シャワー温度40℃、ダイレクト出湯、架橋ポリエチレン管16A・15m 5曲がり。

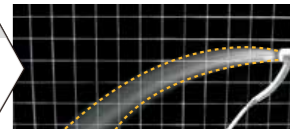
給湯圧力 1.5倍



当社高圧カタイプ

減圧弁設定圧力170kPa

[条件] 給水元圧200kPa、シャワー温度40℃、ダイレクト出湯、架橋ポリエチレン管16A・15m 5曲がり。



smart nav! remote con スマートナビリモコン

別梱包

インターホンリモコンセット HRS-GAD1(S) 2583069 希望小売価格 60,500円(税抜55,000円)

OR

無線LAN対応インターホンリモコンセット HRS-GADW1(S) 2583070 希望小売価格 77,000円(税抜70,000円)



〈台所リモコン〉



〈浴室リモコン〉



別売増設リモコン RSP-GA1 2583049 29,370円(税抜26,700円)

関連部材は29ページをご覧ください。▶▶▶

エコキュート
ラインアップ
高圧カパワフル給湯
タイプ1(缶式)
ハイグレード
高圧カパワフル給湯
タイプ2(缶式)
寒冷地仕様
ハイグレード
寒冷地仕様
高圧カパワフル給湯
省スペース・スリムタイプ
寒冷地仕様
ハイグレード
エコキュート
関連部材
寸法図
貯湯ユニット
寸法図
ヒートポンプユニット
寸法図
リモコン
仕様表等


■エコキュート関連部材

<p>増設リモコン</p> <p>注1)</p> <p>RSP-GA1 2583049 29,370円 (税抜26,700円)</p>	<p>連結パイプ</p> <p>浴室リモコン連結パイプセット</p> <p>UKW-1 1681351 2,090円(税抜1,900円)</p>	<p>ふろ循環口</p> <p>フルオート用一口循環口</p> <p>UKB-M20(直出) 1582952 UKB-M20R(横出) 1582953 11,990円 (税抜10,900円)</p>	<p>壁固定金具</p> <p>(1缶タイプ用) CTU-K8 2580383 1,980円 (税抜1,800円) 可動距離(0~150mm)</p> <p>(薄型2缶タイプ用) CTU-K9 2580391 10,120円 (税抜9,200円) 可動距離(0~250mm)</p>	
<p>壁固定金具補助</p> <p>CTU-KH5 2582727 3,080円 (税抜2,800円)</p> <p>※薄型2缶タイプには使用できません。</p>	<p>脚固定金具</p> <p>注2)</p> <p>CTU-FK4 2582615 5,940円 (税抜5,400円)</p> <p>※薄型2缶タイプには使用できません。</p>	<p>脚カバー</p> <p>(370L-460Lスリムタイプ用) CTU-FC25 2583050 18,040円(税抜16,400円) (460L用) CTU-FC26 2583051 18,040円(税抜16,400円) (薄型2缶タイプ用) CTU-FC27 2583058 20,020円(税抜18,200円)</p> <p>※写真はイメージです。 ※設置状況によっては、脚カバーが取り付けられない場合があります。</p>	<p>通信変換ユニット</p> <p>注1)</p> <p>ふろ洗浄運動機能用 (適用機種)一般地向けタイプ WTH-1 2583052 27,500円(税抜25,000円)</p>	
<p>風向板</p> <p>CHP-FB2 2581405 16,940円 (税抜15,400円)</p> <p>(適用機種) ・一般地向け高圧力パワフル給湯・薄型・省スペースタイプ ・寒冷地仕様ハイグレードタイプ ・寒冷地仕様高圧力パワフル給湯・ハイグレードタイプ</p>		<p>防雪カバー</p> <p>CHP-BC3 2581942 33,770円 (税抜30,700円)</p> <p>(適用機種) ・一般地向け高圧力パワフル給湯・薄型・省スペースタイプ ・寒冷地仕様ハイグレードタイプ ・寒冷地仕様高圧力パワフル給湯・ハイグレードタイプ</p>	<p>CHP-FB5 2580688 16,940円 (税抜15,400円)</p> <p>(適用機種) ・一般地向け高圧力パワフル給湯・ハイグレードタイプ ・一般地向けハイグレードタイプ ・寒冷地仕様高圧力パワフル給湯・省スペース・スリムタイプ</p> <p>※写真はイメージです。</p>	<p>CHP-BC5 2580547 33,770円 (税抜30,700円)</p> <p>(適用機種) ・一般地向け高圧力パワフル給湯・ハイグレードタイプ ・一般地向けハイグレードタイプ ・寒冷地仕様高圧力パワフル給湯・省スペース・スリムタイプ</p> <p>※イラストはイメージです。</p>
<p>その他部材</p>				
<p>アース棒</p> <p>CHP-E1 2580786 1,980円(税抜1,800円)</p>	<p>エコキュート台所・浴室用リモコンコード</p> <p>UR-M2-8A 1688565 3,850円(税抜3,500円) UR-M2-12A 1688567 5,280円(税抜4,800円) UR-M2-15A 1688568 6,710円(税抜6,100円)</p>	<p>負圧弁付空気抜き弁</p> <p>CHP-FKV2 2582728 15,510円(税抜14,100円)</p> <p>※階下給湯する時に必要です。</p>	<p>ミドルウェアアダプター</p> <p>HMA-1 8930116 オープン価格*</p> <p>※オープン価格商品の価格は販売店にお問い合わせください。</p>	
<p>ストレートニップル</p> <p>UKB-31 5888547 880円(税抜800円)</p>	<p>銅管用90°エルボ</p> <p>USC-21 1681079 550円(税抜500円)</p>	<p>排水ホッパー</p> <p>CHP-HP1 2580791 6,710円(税抜6,100円)</p>	<p>ヒートポンプ設置台</p> <p>CHP-PR3 2582086 3,850円(税抜3,500円)</p>	<p>ふろ循環回路洗浄剤 クリーンエース</p> <p>UKB-53 1688558 3,080円(税抜2,800円)</p>

注1)「増設リモコン」と「通信変換ユニット」は併用できません。
注2)「脚固定金具」と別売品「脚カバー」は併用できません。脚カバー右・左と干渉します。併用が必要な場合は脚カバー右・左を金具・アンカーに干渉しないように加工し、端面を補修用塗料等で保護してください。

■市場調達部材

●高耐候性被覆ヒートポンプ配管セット エコるーぶ(ベストパーツ) ※ブリヂストン製 メーカー10年保証付き フッ素ホース使用

ハウステック エコキュート ヒートポンプユニット全般に対応							
No	形式	配管長×数	VVFケーブル	継手入数	断熱材厚さ	価格	セット内容
1	ECO-EL3TC	3m×2本	5m	4個	10mm	34,870円(税抜31,700円)	 <p>1. フッ素ホース10A×10または20mm保温×2本 2. 袋ナット付アダプタG1/2×10A×4個 3. 継手用保温材×4個 4. VVFケーブル2mm×3芯(配管長+2m)×1本</p>
2	ECO-EL5TC	5m×2本	7m	4個	10mm	48,950円(税抜44,500円)	
3	ECO-EL3TKC	3m×2本	5m	4個	20mm	48,730円(税抜44,300円)	
4	ECO-EL5TKC	5m×2本	7m	4個	20mm	70,840円(税抜64,400円)	

●高耐候性ヒートポンプ配管セット(ベストパーツ) ※タブチ製 三層管使用

ハウステック エコキュート ヒートポンプユニット全般に対応								
No	形式	配管長×数	VVFケーブル	簡易面取器	継手入数	断熱材厚さ	価格	セット内容
1	UPC-10ECO2C	2m×2本	4m	あり	4個	10mm	29,282円(税抜26,620円)	 <p>1. 三層管ドライフレックスパイプ10 2. VVFケーブル(配管長さ+2m) 3. 簡易面取器(10A用)・・・No.1~5 4. 継手用保温材×4 5. ユニオン継手×4 6. 湯水配管用シール×1</p>
2	UPC-10ECO3C	3m×2本	5m	あり	4個	10mm	30,954円(税抜28,140円)	
3	UPC-10ECO5C	5m×2本	7m	あり	4個	10mm	37,939円(税抜34,490円)	
4	UPC-20ECO2C	2m×2本	4m	あり	4個	20mm	38,874円(税抜35,340円)	
5	UPC-20ECO3C	3m×2本	5m	あり	4個	20mm	42,999円(税抜39,090円)	
6	UPC-20ECO5C	5m×2本	7m	なし	4個	20mm	47,256円(税抜42,960円)	
7	UPC-20ECO10C	10m×2本	12m	なし	4個	20mm	71,874円(税抜65,340円)	

●アンカーボルト(ベストパーツ)

品名	型式名	仕様	価格
ステンオールアンカーセット	SC12104	4本入り(施工書付)	5,830円(税抜5,300円)
	SC12103	3本入り(施工書付)	4,400円(税抜4,000円)
ケミカルアンカーセット	AP16164	4本入り(施工書付)	14,520円(税抜13,200円)
	AP16163	3本入り(施工書付)	10,010円(税抜9,100円)

●タブチ製配管専用工具

<p>面取器(10A用)</p> <p>UPBT-10</p>	<p>インナーベンダー(10A用)</p> <p>UPSBI-PE10</p>	<p>高耐候テープ*</p> <p>EWD-5010</p>	<p>耐熱排水トラップ(50A専用)</p> <p>THT2-50C</p>
---------------------------------	---	--------------------------------	--

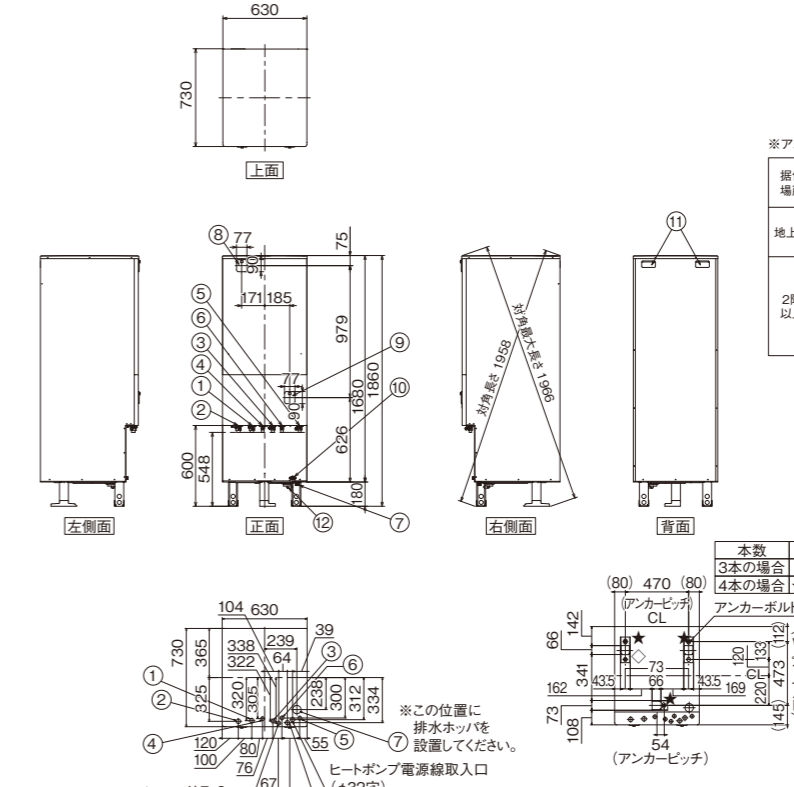
*高耐候テープは架橋ポリエチレン配管に直接巻かないでください。必ず保温材の上から巻いてください。

▶寸法図[貯湯ユニット](単位:mm)

フルオートタイプ

HTU-YE37AZ1
HTU-Y37AZ1
HTU-YE37AZ1K
HTU-Y37AZ1K

番号	名称	仕様
①	給水接続口	R3/4
②	給湯接続口	R3/4
③	ふろ配管接続口(往)	R1/2
④	ふろ配管接続口(戻)	R1/2
⑤	ヒートポンプ配管接続口:A	R1/2
⑥	ヒートポンプ配管接続口:B	R1/2
⑦	排水口	R3/4間接排水とすること
⑧	逃し弁操作カバー	
⑨	漏電しゃ断器操作カバー	
⑩	排水栓	
⑪	とって	背面2ヵ所
⑫	ドレンパン排水口	一般地向けにはありません



※アンカーボルト固定詳細

据付場所	壁固定金具	アンカーボルト	呼び径	1本あたりの引張耐力	ドリル径(mm)	有効埋込み深さ	固定数
地上階	なし	おねじ式アンカーボルト	M12	6.7kN以上	φ12.7	60mm	3本以上
2階以上	なし	接着系アンカーボルト	M16	12.0kN以上	φ20	110mm	4本
	あり	おねじ式アンカーボルト	M12	6.7kN以上	φ12.7	60mm	3本以上

※この位置に排水ホッパーを設置してください。

※アンカーボルト固定位置

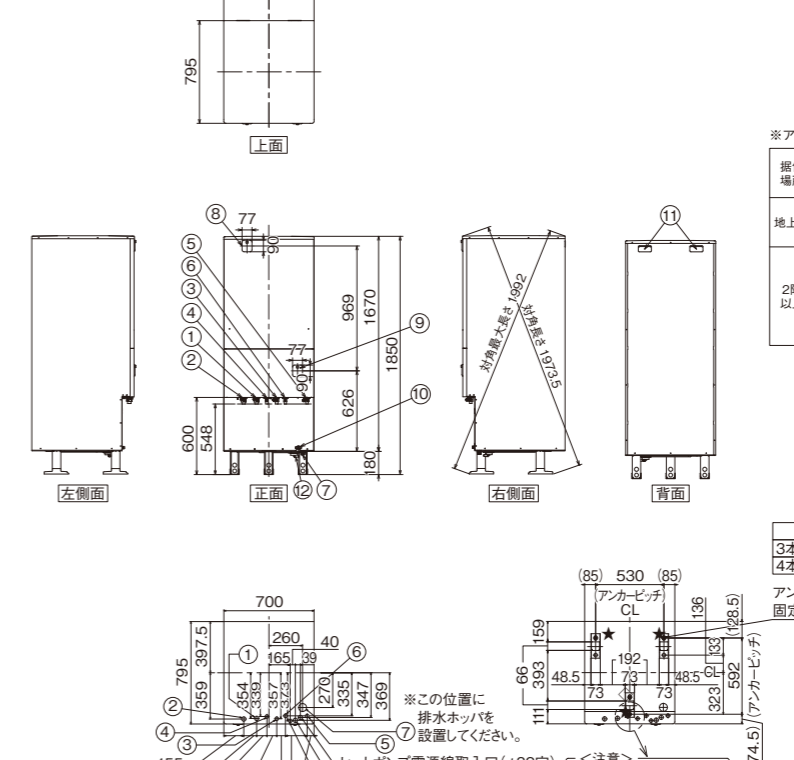
本数 固定位置
3本の場合 ★印のみ
4本の場合 ★印+◇印

貯湯ユニット外形
独立基礎の場合のアンカー位置図(参考)

フルオートタイプ

HTU-YE46AZ1
HTU-Y46AZ1
HTU-Y46AZ1K

番号	名称	仕様
①	給水接続口	R3/4
②	給湯接続口	R3/4
③	ふろ配管接続口(往)	R1/2
④	ふろ配管接続口(戻)	R1/2
⑤	ヒートポンプ配管接続口:A	R1/2
⑥	ヒートポンプ配管接続口:B	R1/2
⑦	排水口	R3/4間接排水とすること
⑧	逃し弁操作カバー	
⑨	漏電しゃ断器操作カバー	
⑩	排水栓	
⑪	とって	背面2ヵ所
⑫	ドレンパン排水口	一般地向けにはありません



※アンカーボルト固定詳細

据付場所	壁固定金具	アンカーボルト	呼び径	1本あたりの引張耐力	ドリル径(mm)	有効埋込み深さ	固定数
地上階	なし	おねじ式アンカーボルト	M12	6.7kN以上	φ12.7	60mm	3本以上
2階以上	なし	接着系アンカーボルト	M16	12.0kN以上	φ20	110mm	4本
	あり	おねじ式アンカーボルト	M12	6.7kN以上	φ12.7	60mm	3本以上

※この位置に排水ホッパーを設置してください。

※アンカーボルト固定位置

本数 固定位置
3本の場合 ★印のみ
4本の場合 ★印+◇印

貯湯ユニット外形
独立基礎の場合のアンカー位置図(参考)

エコキュート
ラインナップ

高圧力パワフル給湯
タイプ(缶付)

ハイグレード
タイプ

高圧力パワフル給湯
タイプ(缶付)

ハイグレード
タイプ

高圧力パワフル給湯
省スペーススリムタイプ

高圧力パワフル給湯
ハイグレードタイプ

エコキュート
関連部材

貯湯ユニット
寸法図

ヒートポンプユニット
寸法図

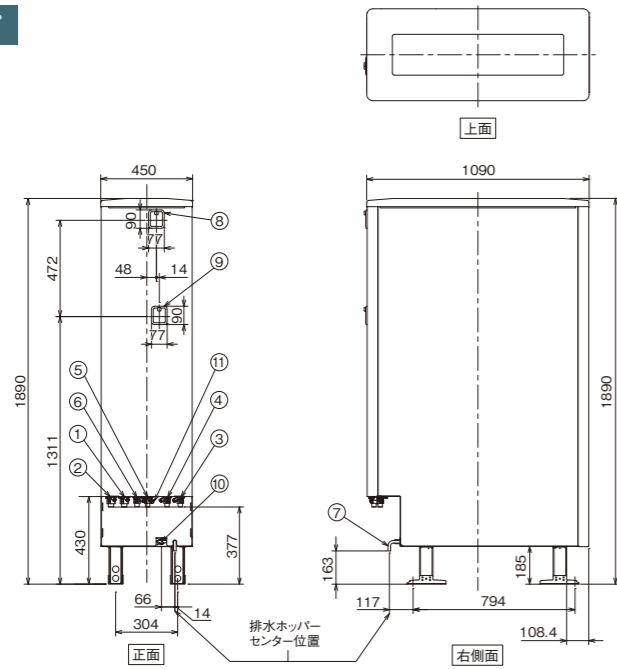
リモコン
寸法図

仕様表等

▶寸法図[貯湯ユニット] (単位:mm)

フルオートタイプ

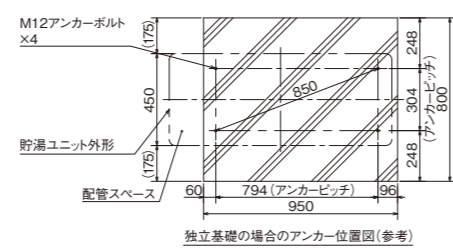
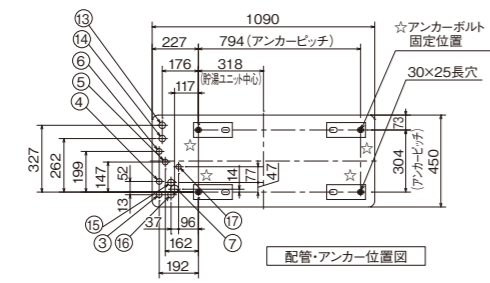
HTU-YE372AZ1



単位:mm	番号	名称	仕様
①	給水接続口	R3/4	
②	給湯接続口	R3/4	
③	ふろ配管接続口:往	R1/2	
④	ふろ配管接続口:戻	R1/2	
⑤	ヒートポンプ配管接続口:A	R1/2	
⑥	ヒートポンプ配管接続口:B	R1/2	
⑦	排水口	間接排水とすること	
⑧	逃し弁操作カバー		
⑨	漏電しゃ断器操作カバー		
⑩	排水バルブ操作レバー		
⑪	非常用取水栓		
⑫	とって	背面2ヶ所	
⑬	給湯配管取出口		
⑭	給水配管取出口		
⑮	電源線取出口	φ32穴	
⑯	ヒートポンプ電源線取出口	φ32穴	
⑰	リモコン線取出口	φ25穴	

※アンカーボルト固定詳細

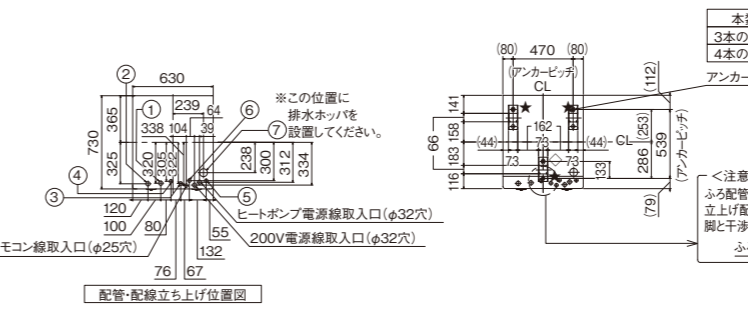
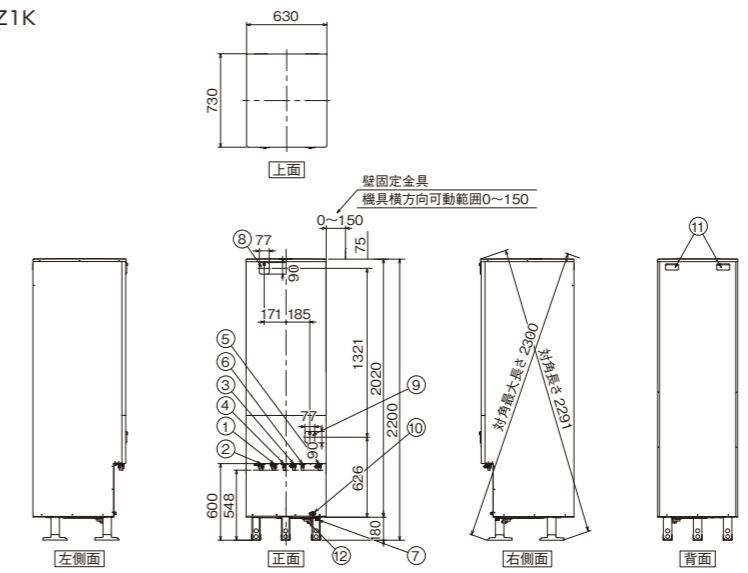
据付場所	壁固定金具	アンカーボルト	呼び径	1本あたりの引張耐力	ドリル径 (mm)	有効埋込み深さ	固定数
地上階	なし/あり	おねじ式アンカーボルト	M12	6.7kN以上	φ12.7	60mm	4本以上
2階以上	なし	接着系アンカーボルト	M16	12.0kN以上	φ20	110mm	4本以上
2階以上	あり	おねじ式アンカーボルト	M12	6.7kN以上	φ12.7	60mm	4本以上



※接着系アンカーボルトを使用する時は、有効埋込み深さに応じて基礎サイズを変更願います。

フルオートタイプ

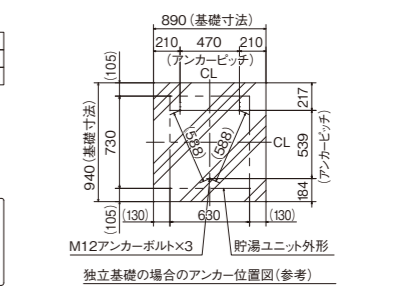
HTU-YES46AZ1K



番号	名称	仕様
①	給水接続口	R3/4
②	給湯接続口	R3/4
③	ふろ配管接続口:往	R1/2
④	ふろ配管接続口:戻	R1/2
⑤	ヒートポンプ配管接続口:A	R1/2
⑥	ヒートポンプ配管接続口:B	R1/2
⑦	排水口	R3/4間接排水とすること
⑧	逃し弁操作カバー	
⑨	漏電しゃ断器操作カバー	
⑩	排水栓	
⑪	とって	背面2ヶ所
⑫	ドレンパン排水口	一般場向けにはありません

※アンカーボルト固定詳細

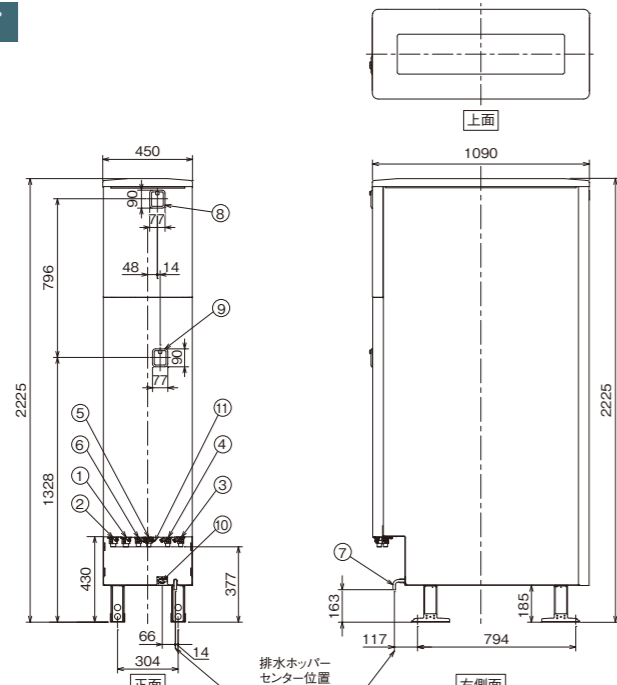
据付場所	壁固定金具	アンカーボルト	呼び径	1本あたりの引張耐力	ドリル径 (mm)	有効埋込み深さ	固定数
地上階	なし/あり	おねじ式アンカーボルト	M12	6.7kN以上	φ12.7	60mm	3本以上
2階以上	なし	接着系アンカーボルト	M16	12.0kN以上	φ20	110mm	4本
2階以上	あり	おねじ式アンカーボルト	M12	6.7kN以上	φ12.7	60mm	3本以上



※この位置に排水ホッパーを7設置してください。

フルオートタイプ

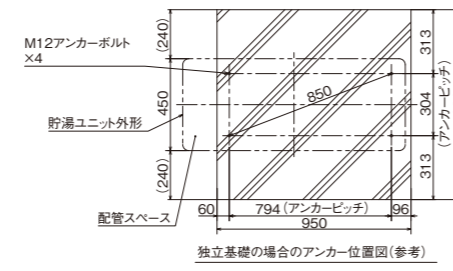
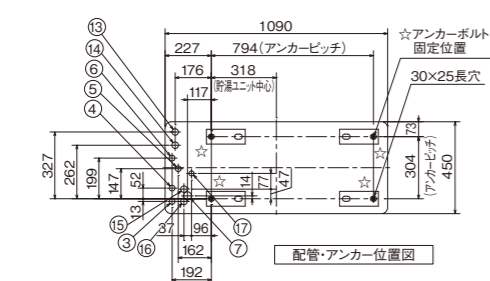
HTU-YE462AZ1



単位:mm	番号	名称	仕様
①	給水接続口	R3/4	
②	給湯接続口	R3/4	
③	ふろ配管接続口:往	R1/2	
④	ふろ配管接続口:戻	R1/2	
⑤	ヒートポンプ配管接続口:A	R1/2	
⑥	ヒートポンプ配管接続口:B	R1/2	
⑦	排水口	間接排水とすること	
⑧	逃し弁操作カバー		
⑨	漏電しゃ断器操作カバー		
⑩	排水バルブ操作レバー		
⑪	非常用取水栓		
⑫	とって	背面2ヶ所	
⑬	給湯配管取出口		
⑭	給水配管取出口		
⑮	電源線取出口	φ32穴	
⑯	ヒートポンプ電源線取出口	φ32穴	
⑰	リモコン線取出口	φ25穴	

※アンカーボルト固定詳細

据付場所	壁固定金具	アンカーボルト	呼び径	1本あたりの引張耐力	ドリル径 (mm)	有効埋込み深さ	固定数
地上階	なし	おねじ式アンカーボルト	M12	6.7kN以上	φ12.7	60mm	4本以上
2階以上	なし	接着系アンカーボルト	M16	12.0kN以上	φ20	110mm	4本以上
2階以上	あり	おねじ式アンカーボルト	M12	6.7kN以上	φ12.7	60mm	4本以上



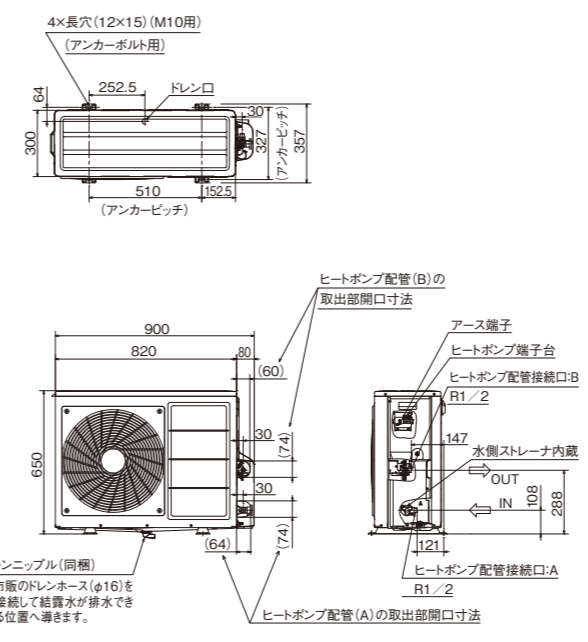
※接着系アンカーボルトを使用する時は、有効埋込み深さに応じて基礎サイズを変更願います。

▶寸法図[ヒートポンプユニット] (単位:mm)

HHP-DZ451
HHP-DZ601
HHP-DZ451K
HHP-DZ601K

[凍結予防機能]

ヒートポンプ配管	バイパス循環三方弁による凍結予防運転
ドレンパンヒータ	52Wコードヒータ(保護カバー付)(Kタイプ(寒冷地仕様)のみ)

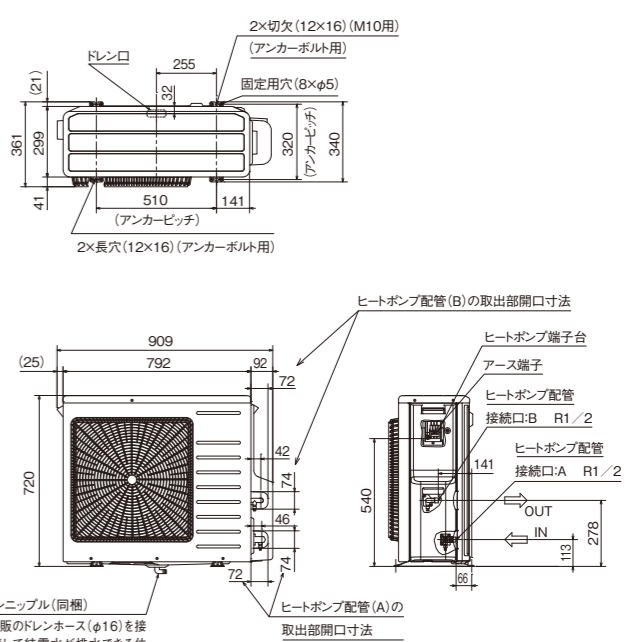


注) Kタイプ(寒冷地仕様)にドレンニップルは接続できません。

HHP-AZ451
HHP-AZ601
HHP-AZ601K

[凍結予防機能]

ヒートポンプ配管	バイパス循環三方弁による凍結予防運転
ドレンパンヒータ	140Wシーズヒータ(Kタイプ(寒冷地仕様)のみ)



注) Kタイプ(寒冷地仕様)にドレンニップルは接続できません。

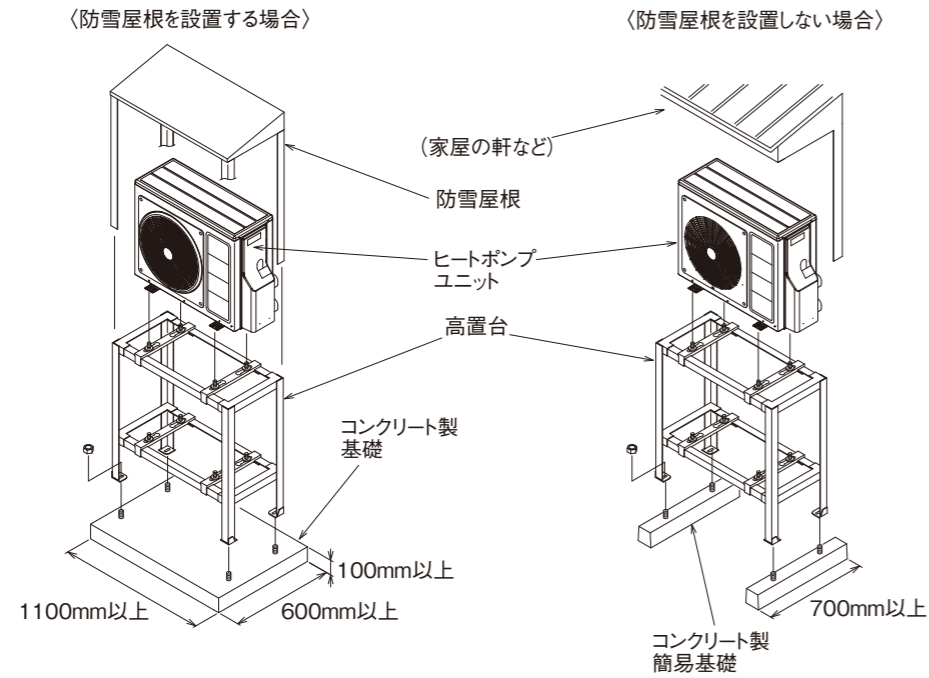
エコキュート
高圧カパフル給湯
タイプA(缶式)
タイプB(缶式)
タイプC(缶式)
タイプD(缶式)
タイプE(缶式)
タイプF(缶式)
タイプG(缶式)
タイプH(缶式)
タイプI(缶式)
タイプJ(缶式)
タイプK(缶式)
タイプL(缶式)
タイプM(缶式)
タイプN(缶式)
タイプO(缶式)
タイプP(缶式)
タイプQ(缶式)
タイプR(缶式)
タイプS(缶式)
タイプT(缶式)
タイプU(缶式)
タイプV(缶式)
タイプW(缶式)
タイプX(缶式)
タイプY(缶式)
タイプZ(缶式)

▶ 寸法図 [ヒートポンプユニット] (単位:mm)

凍結対策 Kタイプ(寒冷地仕様)の場合

- 高置台を使用して、水平に設置してください。降雪や除雪により空気吸込口や吹出口をふさがれると沸上げ不良や故障の原因になります。
- 高置台は十分な高さのあるものを使用してください。ヒートポンプユニットのドレン口からドレン水が出ます。冬期はドレン水が凍結し、下から氷柱となりドレン口をふさぎ、故障の原因になります。
- 高置台はアンカーボルト(M10)で固定し、転倒防止をしてください。
- 積雪地域では防雪カバー(別売品:CHP-BC3-CHP-BC5)、防雪屋根を取り付けてください。
- 落雪する場所への据え付けは避けてください。

推奨品	高置台:日晴金属(株)製キヤッチャー C-WG-L、C-WZJ-L2 相当品
	防雪屋根+高置台:日晴金属(株)製キヤッチャー C-RZJ-L2+C-WZJ-L2 相当品

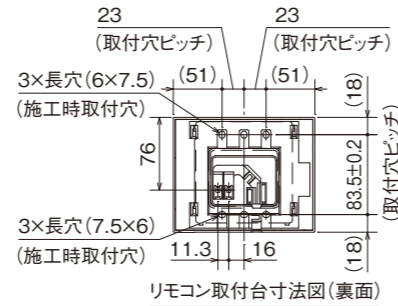
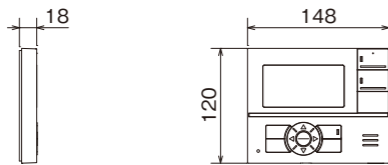


- お願い
- 2階以上で防雪対策として高置台を使用する場合は高置台自体を設置面に固定してください。
 - ヒートポンプユニットの質量(約60kg)に十分耐える高置台を使用してください。

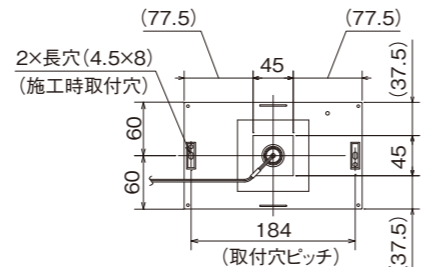
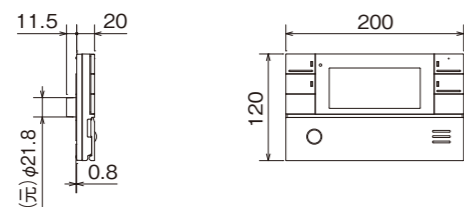
▶ 寸法図 [リモコン] (単位:mm)

スマートナビリモコンプラス

台所リモコン
(増設リモコン)



浴室リモコン



▶ 浴室リモコン工事について

取付場所の選定

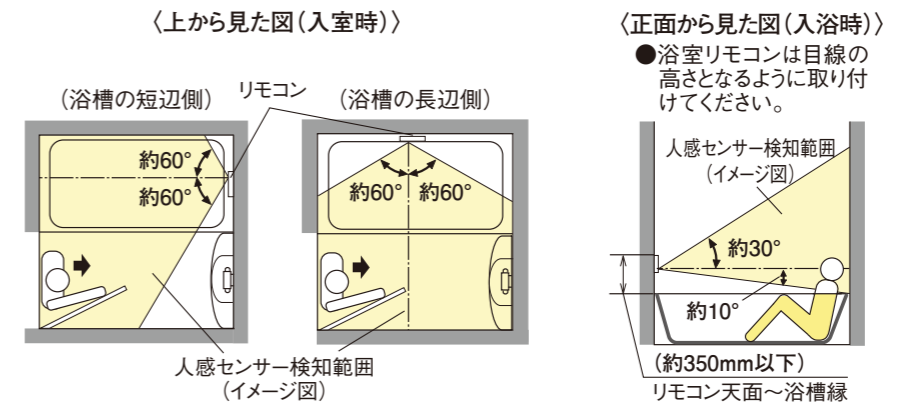
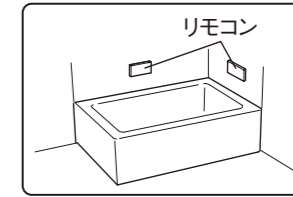


- 浴室リモコンには、浴室に入浴者が入ったことを検知する人感センサーが搭載されています。
 - ・人感センサーが正しく検知するように、下図の推奨例および人感センサー検知範囲を参考にして取り付けてください。
 - ・浴室リモコンの取付工事が正しく行われていないと、浴室に入ったときや入浴中に、人感センサーが入浴者を正しく検知しない場合があります。
- 取付位置は浴室内のスイッチ操作がしやすく、表示が良く見える場所に取り付けてください。

- 浴室リモコンは防水タイプですが、できるだけ温水や水がかかりにくい場所に取り付けてください。
- 次の場所は避けて取り付けてください。
 - ・鉄筋や柱が壁の中を通っているところ
 - ・台所リモコンと同一の壁
 - ・台所リモコンと近接するところ (ハウリングを起こす場合があります)

推奨例

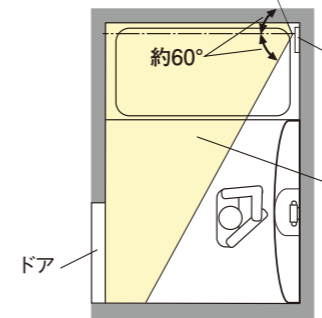
- 浴室リモコンは右図のように、浴槽の短辺または長辺壁面の中央付近への取り付けを推奨します。中央付近に取り付けできない場合は、リモコンを左右にずらして取り付けてください。



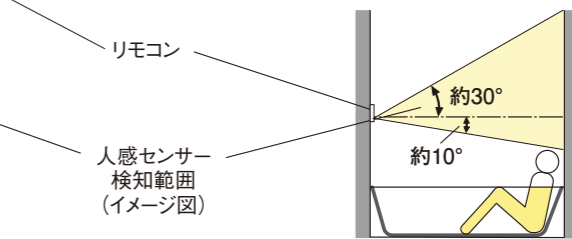
入浴者を正しく検知しない例

- 浴室リモコンを広い浴室のすみや目線より高い位置に取り付けると、入浴者を検知しない場合があります。

(広い浴室のすみに取り付けた場合)

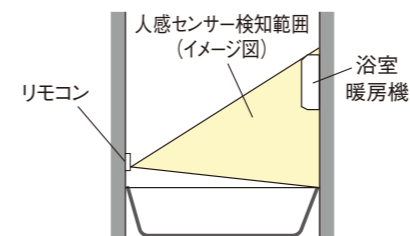


(目線より高い位置に取り付けた場合)

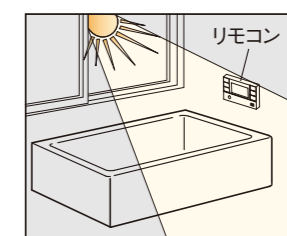


- 人感センサー検知範囲に浴室暖房機などの発熱体がある場合や、窓が開いた状態でリモコンに直射日光が当たると、入浴者がいないのに誤検知する場合があります。

(浴室暖房機が検知範囲に入る場合)



(窓が開いた状態で直射日光が当たる場合)



仕様表

一般地 1缶式 フルオートタイプ

(JIS C 9220:2018に準拠)

型式コード	HHP-YE37AZ1 2573915	HHP-YE46AZ1 2573916	HHP-Y37AZ1 2573913	HHP-Y46AZ1 2573914
タイプ	フルオート(一般地)			
適用電力制度	時間帯別電灯型・季節別時間帯別電灯型			
相数定格電圧 定格周波数	単相 200V 50/60Hz			
最大電流	17A	18A	17A	18A
沸上げ温度範囲	約65℃～約90℃			
年間給湯保温効率 ^(JIS) ※1※2	3.5	3.5	3.5	3.5
エネルギー消費性能計算プログラム ^{※11} (住宅版) JIS効率入力値	3.5	3.5	3.5	3.5
型式コード	HTU-YE37AZ1 2535285	HTU-YE46AZ1 2535286	HTU-Y37AZ1 2535283	HTU-Y46AZ1 2535284
種類	屋外形			
タンク容量	370L	460L	370L	460L
水側最高使用圧力	290kPa(減圧弁設定圧:260kPa)		190kPa(減圧弁設定圧:170kPa)	
外形寸法(高さ×幅×奥行)	1,860×630×730mm	1,850×700×795mm	1,860×630×730mm	1,850×700×795mm
質量(製品質量/満水時質量)	58kg/428kg	67kg/527kg	56kg/426kg	65kg/525kg
消費電力	65W:循環ポンプ			
制御用	2W ^{※5}			
貯湯機能	おまかせ省エネ・おまかせ・使いきり・満タン・タンク湯増し・湯増し一時休止			
ふる給湯機能	自動湯はり・自動保温・省エネ保温・自動たし湯・追いだし湯・さし水・高温さし湯			
基準浴槽	有効水量180L～220L(満水容積340L以下の浴槽)			
設置可能最低外気温	-10℃			
型式コード	HHP-AZ451 2535295	HHP-AZ601 2535296	HHP-AZ451 2535295	HHP-AZ601 2535296
外形寸法(高さ×幅×奥行)	720×792[カバー部+92]×299mm			
質量	45kg			
中間標準加熱能力/消費電力 ^{※6※7}	4.5kW/0.970kW	6.0kW/1.360kW	4.5kW/0.970kW	6.0kW/1.360kW
中間標準運転電流 ^{※7}	6.2A	7.2A	6.2A	7.2A
中間標準エネルギー消費効率	4.6	4.4	4.6	4.4
冬期高温加熱能力/消費電力 ^{※6※8}	4.5kW/1.500kW	6.0kW/2.000kW	4.5kW/1.500kW	6.0kW/2.000kW
運転音(音響パワーレベル) ^{※10} (中間期 ^{※7} /冬期 ^{※8})	51dB/55dB	55dB/57dB	51dB/55dB	55dB/57dB
冷媒名及び封入量	CO ₂ 0.810kg			
設計圧力(高圧/低圧)	13.3MPa/8.0MPa			
設置可能最低外気温	-10℃			

一般地 2缶式 フルオートタイプ

(JIS C 9220:2018に準拠)

型式コード	HHP-YE372AZ1 2573917	HHP-YE462AZ1 2573918
タイプ	フルオート(一般地)	
適用電力制度	時間帯別電灯型・季節別時間帯別電灯型	
相数定格電圧 定格周波数	単相 200V 50/60Hz	
最大電流	16A	17A
沸上げ温度範囲	約65℃～約90℃	
年間給湯保温効率 ^(JIS) ※1※2	3.0	3.0
エネルギー消費性能計算プログラム ^{※11} (住宅版) JIS効率入力値	3.0	3.0
型式コード	HTU-YE372AZ1 2535287	HTU-YE462AZ1 2535288
種類	屋外形	
タンク容量	370L	460L
水側最高使用圧力	290kPa(減圧弁設定圧:260kPa)	
外形寸法(高さ×幅×奥行)	1,890×1,090×450mm	2,225×1,090×450mm
質量(製品質量/満水時質量)	77kg/447kg	90kg/550kg
消費電力	65W:循環ポンプ	
制御用	0.030kW(ただし冬期のみ作動)	
貯湯機能	おまかせ省エネ・おまかせ・使いきり・満タン・タンク湯増し・湯増し一時休止	
ふる給湯機能	自動湯はり・自動保温・省エネ保温・自動たし湯・追いだし湯・さし水・高温さし湯	
基準浴槽	有効水量180L～220L(満水容積340L以下の浴槽)	
設置可能最低外気温	-10℃	
型式コード	HHP-DZ451 2535276	HHP-DZ601 2535277
外形寸法(高さ×幅×奥行)	650×820[カバー部+80]×300mm	
質量	48kg	50kg
中間標準加熱能力/消費電力 ^{※6※7}	4.5kW/0.970kW	6.0kW/1.325kW
中間標準運転電流 ^{※7}	6.0A	7.2A
中間標準エネルギー消費効率	4.6	4.5
冬期高温加熱能力/消費電力 ^{※6※8}	4.5kW/1.500kW	6.0kW/2.000kW
運転音(音響パワーレベル) ^{※10} (中間期 ^{※7} /冬期 ^{※8})	51dB/56dB	55dB/58dB
冷媒名及び封入量	CO ₂ 0.675kg	CO ₂ 0.725kg
設計圧力(高圧/低圧)	14.0MPa/8.5MPa	
設置可能最低外気温	-10℃	

寒冷地 1缶式 フルオートタイプ

(JIS C 9220:2018に準拠)

型式コード	HHP-Y37AZ1K 2573919	HHP-Y46AZ1K 2573920	HHP-YES46AZ1K 2573922	HHP-YE37AZ1K 2573921
タイプ	フルオート(寒冷地)			
適用電力制度	時間帯別電灯型・季節別時間帯別電灯型			
相数定格電圧 定格周波数	単相 200V 50/60Hz			
最大電流	19A	19A	19A	19A
沸上げ温度範囲	約65℃～約90℃			
年間給湯保温効率 ^(JIS) ※1※2	3.3	3.3	3.3	3.3
寒冷地年間給湯保温効率 ^(JIS) ※3	2.9	2.9	2.9	2.9
エネルギー消費性能計算プログラム ^{※11} (住宅版) JIS効率入力値	3.3	3.3	3.3	3.3
型式コード	HTU-Y37AZ1K 2535289	HTU-Y46AZ1K 2535290	HTU-YES46AZ1K 2535292	HTU-YE37AZ1K 2535291
種類	屋外形			
タンク容量	370L	460L	370L	370L
水側最高使用圧力	190kPa(減圧弁設定圧:170kPa)		290kPa(減圧弁設定圧:260kPa)	
外形寸法(高さ×幅×奥行)	1,860×630×730mm	1,850×700×795mm	2,200×630×730mm	1,860×630×730mm
質量(製品質量/満水時質量)	56kg/426kg	65kg/525kg	69kg/529kg	58kg/428kg
消費電力	65W:循環ポンプ			
制御用	凍結防止ヒータ			
貯湯機能	0.102kW(ただし冬期のみ作動)			
ふる給湯機能	0.117kW(ただし冬期のみ作動)			
基準浴槽	0.102kW(ただし冬期のみ作動)			
設置可能最低外気温 ^{※4}	-20℃			
型式コード	HHP-DZ451K 2535278	HHP-DZ601K 2535279	HHP-AZ601K 2535297	HHP-DZ451K 2535278
外形寸法(高さ×幅×奥行)	650×820[カバー部+80]×300mm		720×792[カバー部+92]×299mm	650×820[カバー部+80]×300mm
質量	49kg	51kg	46kg	49kg
中間標準加熱能力/消費電力 ^{※6※7}	4.5kW/0.970kW	6.0kW/1.325kW	6.0kW/1.360kW	4.5kW/0.970kW
中間標準運転電流 ^{※7}	6.0A	7.2A	6.0A	6.0A
中間標準エネルギー消費効率	4.6	4.5	4.4	4.6
冬期高温加熱能力/消費電力 ^{※6※8}	4.5kW/1.500kW	6.0kW/2.000kW	6.0kW/2.000kW	4.5kW/1.500kW
寒冷地冬期高温加熱能力 ^{※9}	4.5kW	6.0kW	5.8kW	4.5kW
運転音(音響パワーレベル) ^{※10} (中間期 ^{※7} /冬期 ^{※8})	51dB/56dB	55dB/58dB	55dB/57dB	51dB/56dB
冷媒名及び封入量	CO ₂ 0.675kg	CO ₂ 0.725kg	CO ₂ 0.810kg	CO ₂ 0.675kg
設計圧力(高圧/低圧)	14.0MPa/8.5MPa		13.3MPa/8.0MPa	14.0MPa/8.5MPa
設置可能最低外気温	-25℃			

仕様表について

- ※1 年間給湯保温効率(JIS)は、「JIS C 9220:2018」に基づき、ヒートポンプ給湯機を運転した時の単位消費電力量あたりの給湯熱量及び保温熱量を表したものです。ふる保温機能のあるものは年間給湯保温効率(JIS)とし、以下の式で求められます。
年間給湯保温効率(JIS)=1年間で使用する給湯とふる保温に係る熱量÷1年間に必要な消費電力量
- ※2 地域や運転モードの設定、ご使用状況等により異なります。
地域や運転モードの設定、ご使用状況等により異なります。
年間給湯保温効率(JIS)算出時の条件
着霜期高温加熱条件:外気温(乾球温度/湿球温度)2℃/1℃、水温5℃、沸上げ温度90℃
[1缶式370L・460Lフルオートタイプ]
冬期給湯保温モード条件における沸上げ温度68℃、着霜期給湯保温モード条件における沸上げ温度68℃(Y46AZ1Kは67℃/67℃)
(Y37AZ1K、Y37AZ1Kは70℃/70℃)
(YE46AZ1、Y46AZ1は65℃/65℃)
[2缶式フルオートタイプ]
冬期給湯保温モード条件における沸上げ温度73℃、着霜期給湯保温モード条件における沸上げ温度73℃
- ※3 寒冷地冬期高温加熱条件:外気温(乾球温度/湿球温度)-7℃/-8℃、水温5℃、沸上げ温度90℃

- ※4 最低気温が-20℃を下回る地域は貯湯ユニットを屋内に設置してください。
- ※5 低外気温時は、5Wになります。
- ※6 沸上げ終了直前では加熱能力は低下する場合があります。
- ※7 中間標準加熱条件:外気温(乾球温度/湿球温度)16℃/12℃、水温17℃、沸上げ温度65℃
- ※8 冬期高温加熱条件:外気温(乾球温度/湿球温度)7℃/6℃、水温9℃、沸上げ温度90℃
- ※9 低外気温時は加熱能力は低下する場合があります。
- ※10 ヒートポンプ運転音は、反響の少ない無響室で測定した数値です。実際に据え付けた状態で測定すると、周囲の騒音や反響を受け、表示数値より大きくなるのが普通です。
- ※11 「エネルギー消費性能計算プログラム(住宅版)」へのJIS効率の入力値は仕様表内「エネルギー消費性能計算プログラム(住宅版)JIS効率入力値」欄に記載されている数値を使用してください。

- ※1～3、※7、※8、※10の値はJIS C 9220:2018に基づきます。
- 「夜間消費電力量比率」は取扱説明書に記載されています。

○地域により適用となる料金体系(適用電力制度)が異なりますので近くの電力会社様へご相談ください。

家庭用ヒートポンプ給湯機は省エネ法トップランナー基準の対象機器です

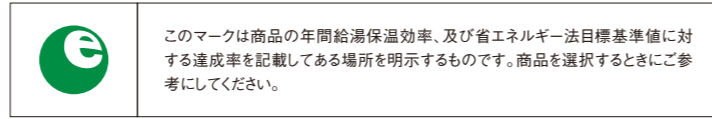
省エネ法(トップランナー関連)の一部が改正され、2025年度を目標年度とする新しいエコキュートの省エネ基準が2021年6月に定められました。なお、下記表はハウステックエコキュートが該当する区分のみ抜粋しています。本カタログには新基準における省エネ基準達成率を記載しております。

▶新基準:2025年目標年度省エネ基準・目標値・区分名 (目標基準値はJIS C 9220:2018に基づいた値です)

区分名	想定世帯	貯湯容量	仕様	貯湯缶数	目標基準値
E	標準 (4人世帯)	320L以上 550L未満	一般地	1缶	3.5
F			寒冷地		2.9
I		—	一般地	多缶	3.0

○省エネ区分、目標基準値一覧表は、一般社団法人 日本冷凍空調工業会ホームページに記載されていますので参照してください。

▶省エネ基準達成率の表示について



※省エネルギー法目標年度2025年度機種について表示しています。

■施工時の注意事項

- 屋内に設置する場合は、防水堤(高さ100mm以上)施工をしてください。
- 温泉地帯など特殊な場所では機器が故障するおそれがありますので、据え付けしないでください。
- 水道水を使用してください。温泉水や井戸水は使用不可です。また、水道水であっても塩分、石灰分、その他不純物が多く含まれている場合や、酸性水質の地域では、使用を避けてください。水経路の詰まり、腐食等により故障の原因となる場合があります。
- ヒートポンプユニットは屋内に据え付けしないでください。
- 貯湯ユニットの屋内形を屋内(機械室)に据え付ける場合は、必ず通気口を設けて部屋を密閉にしないでください。また、浴室など湿気の多い場所には据え付けしないでください。
- 積雪地区に据え付ける場合は、貯湯ユニットは小屋がけをして降雪を防いでください。また、ヒートポンプユニットは置台の上に据え付けるなど、雪が空気吸込口・吹出口から入らないようにしてください。また、屋根をつけて雪が積もらないようにしてください。
- ガス類の容器や引火物の近くに据え付けしないでください。
- ヒートポンプユニットは沸上げ中に運転音がしますので、寝室や隣家に近い場所など騒音が気になる場所には据え付けしないでください。
- 保温工事があっても周囲温度が0℃以下になると配管は凍結しますので、適切な凍結防止工事を行ってください。
- 排水口からは最大20L/分程度排水されますので、十分排水できる排水工事をしてください。
- ブレーカー(配線用遮断器)および電線(ケーブル)の太さは、「内線規程」に定められたものを使用してください。
- 引込線取付点とジョイントボックス間のケーブルの太さは、一般負荷と給湯機を見込んだサイズにしてください。また、電気給湯機用電源ブレーカー組み込みの分電盤の場合は、分電盤より、直接配線してください。
- リモコンを接続しないと動作しませんので、必ずリモコンを接続して使用してください。
- シャワー給湯機には、やけど防止のため、サーモスタット付き湯水混合栓(逆止弁付き)を使用してください。
- 上水道に直結する場合は当該水道局の条例に基づき、認定水道工事業者が指定された配管材料を使って施工してください。
- 電気工事は「電気設備に関する技術基準」および「内線規程」に基づいて、必ず指定工事業者が行ってください。
- 保護アース(接地)工事は、万一の感電事故防止のため、「電気設備に関する技術基準」および「内線規程」に基づいて、必ず電気工事士によるD種接地工事を行ってください。
- この給湯機は時間帯別電灯型/季節別時間帯別電灯型(通電制御型)契約専用です。
- このカタログに掲載のエコキュートは、一般家庭仕様です。浴槽は有効水量180L~220L(満水容積340L以下の浴槽)が限度です。(それ以上の浴槽やタイル貼りの特殊浴槽には対応できません)
- 太陽熱温水器を接続しないでください。
- ジェットバス噴流は水位が不安定になる場合や冬場の湯温低下が大きいため、ご使用をお避けください。
- 給水圧力は「高圧力パワフル給湯タイプの場合」300kPa以上、「高圧力タイプの場合」200kPa以上で使用してください。
- 給水圧力が500kPaを超える場合は、給水用減圧弁を設けてください。
- 貯湯ユニット排水管には害虫侵入やにおいもれ防止となるような機構を設けるか、排水トラップを設けてください。封水構造になっていないと臭気や腐食性ガスが上がり、本体・配管が腐食、損傷します。
- サーモスタット付き混合水栓使用の場合はその設定温度(40℃)より、リモコンの給湯温度設定を5~10℃高い45~50℃に設定することで、シャワー圧が強くより湯量も増えます。
- シャワーヘッドを節水式に交換していただくと、シャワー圧も増し、さらにお湯の節約になります。
- 時間帯別電灯契約の種類によって、時間帯と電気料金単価が異なります。
- 深夜電力契約でのご使用はできません。
- リモコンの設定時刻がずれていると、電気料金が高くなります。
- 運転の方法、配管の長短、防熱施工の仕様により消費電力が増える場合があります。
- 上記内容および取扱説明書・工事説明書の内容を守らなかったために発生した不具合については、保証期間内であっても無償保証の対象外となります。
- イオウ系の入浴剤(湯の花等)や酸、アルカリを含んだ洗剤は使用しないでください。機器や配管が故障するおそれがあります。植物由来等の入浴剤は湯あかの発生原因になりやすいので使用しないでください。
- 給湯開始後、しばらくの間は配管内の冷たい水が出ます。給湯を一旦停止して、再度給湯を開始した場合、少しの間給湯温度が変動することがあります。

■自然冷媒CO₂家庭用ヒートポンプ給湯機に関するご注意

- 水質によっては、貯湯ユニット、減圧弁、逃し弁、下部逃し弁、熱交換器等の寿命が通常より短くなる場合があります。水質基準に適合した水道水を使用してください。(井戸水は使用不可)
- 貯湯ユニット内のお湯は放熱により少しずつ冷めます。
- 湯水混合栓および浴槽循環口からの出湯温度は、配管からの放熱により、設定温度より低めになることがあります。
- 沸上げ時間帯に入浴などでお湯を使用した場合、設定湯温まで沸き上がらずに翌日の湯量不足の原因になる場合があります。
- 逆止弁の付いていない湯水混合栓を使用した場合や給湯用水栓が故障した場合は、沸上げ中以外に逃し弁より排水される場合があります。
- 高温水供給式(高温さし湯)で浴槽湯温を上げる(追いだきとして使用)時は、浴槽の湯量が増加します。
- シングルレバー湯水混合栓および手元ストップシャワー、マッサージシャワーなどのシャワーヘッドを使用すると、出湯量が少なくなることがあります。
- 浴室、シャワー、台所、洗面所などで2か所以上同時にお湯を使用すると、出湯量が少なくなることがあります。
- ウォーターハンマー現象が発生する場合は、水撃防止装置を取り付けてください。
- 船舶、車両へ搭載すると、振動や揺れにより機器が故障するおそれがありますので、据え付けしないでください。
- 浴槽や洗面台が水に含まれる銅イオンと脂肪分(湯あか)により青く変色することがありますので日頃からお手入れをし、清潔に保つとともに、万一起色した場合はアルカリ系洗剤等で拭き取ってください。
- 定期点検
 - 少しでも長くお使いいただくために、取扱説明書の内容に従って定期的にお手入れと日常点検を行ってください。なお、給水用具(逆流防止装置)に関しては公益社団法人 日本水道協会発行の給水用具の維持管理指針に示されている定期点検(有料)の実施をおすすめします。時期は4~6年に1回程度をおすすめします。
 - 減圧弁、逃し弁、下部逃し弁は消耗部品です。
 - いつでも安心してお使いいただくために、専門技術者による定期点検をお勧めします。点検料等、詳しくは「ハウステックお客様相談窓口」へご連絡ください。

■給湯機の入替えについて

ガス機器から電気機器へ変更する際(ガス給湯器からエコキュートや電気温水器への取替など)、事前にガス事業者への連絡が必要になります。ガス事業者への連絡をせずに無断撤去することは、法令により規制されておりますのでご注意ください。

■悪質な訪問販売業者について

株式会社ハウステックもしくは当社販売会社と誤認させて、電話勧誘したり、お客様の意思に反して強引に販売する住宅設備・建材の訪問販売業者にご注意ください。訪問販売や電話勧誘販売は消費者保護を目的とした法律の適用を受けます。

※特定商取引法(旧訪問販売法)・消費者契約法(消費者と事業者が結んだ契約全てが対象です)

コロナ延長保証システムのご案内

※製造メーカーである株式会社コロナの延長保証システムを採用しています。

エコキュートをより長く、安心してお使いいただくために、「延長保証システム」を設けております。ご希望の場合、お申し込みは専用パンフレットにご記入いただくか、下記QRコードやインターネットアドレスからアクセスの上お申し込みください。専用パンフレットはお買いあげの販売店、または(株)コロナにお問い合わせください。

延長修理保証の内容



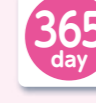
長期保証

お買い上げ日(メーカー保証開始日)から5年・8年・10年間(メーカー保証期間を含む)の長期保証。



修理は無料

万一対象商品が故障した場合の修理費用(技術料・出張料・部品代)は全て無料。*



年中無休 いつでも受付

365日24時間年中無休の受付をいたします。



安心と真心の サービス

専門の技術スタッフが安心と真心のサービスを提供いたします。



※延長保証は、延長修理保証規定内容に準じます。不当な取り扱い及び機器以外の要因で機器が不具合が発生した場合については対象外となります。

保証料

※内容・価格は変更する場合がありますので、あらかじめご了承ください。

5年延長修理保証

11,880円(税込)

8年延長修理保証

25,520円(税込)

10年延長修理保証

31,130円(税込)

延長保証期間

お買い上げ日(メーカー保証開始日)

	1年後	2年後	3年後	4年後	5年後	6年後	7年後	8年後	9年後	10年後~
メーカー保証	延長保証	延長保証	延長保証	延長保証	延長保証	延長保証	延長保証	延長保証	延長保証	延長保証
								通常の有料修理		

	1年後	2年後	3年後	4年後	5年後	6年後	7年後	8年後	9年後	10年後~
メーカー保証	延長保証	延長保証	延長保証	延長保証	延長保証	延長保証	延長保証	延長保証	延長保証	延長保証
									通常の有料修理	

	1年後	2年後	3年後	4年後	5年後	6年後	7年後	8年後	9年後	10年後~
メーカー保証	延長保証	延長保証	延長保証	延長保証	延長保証	延長保証	延長保証	延長保証	延長保証	延長保証
										通常の有料修理

申し込み有効期間: 5年、8年、10年延長保証ともに、お買い上げ日(メーカー保証開始日)から6ヵ月以内。

修理保証対象・期間について

- ・製品ご購入時あるいはお買い上げ日(メーカー保証開始日)から6ヵ月以内にお申し込みください。
- ・延長保証はメーカー保証を含め、お買い上げ日(メーカー保証開始日)から契約期間の長期保証となります。また、保証期間終了後は通常の有料修理に移行します。
- ・延長保証期間中に機器の不具合が発生した場合に無料で修理をいたします。
- ・延長保証はメーカーの無料修理規定内容に準じます。不当な取り扱い、消耗品および機器以外の要因で機器が不具合が発生した場合については対象外となります。
- ・施工または施工上の不具合に起因する場合やOリング・パッキン等の消耗品を交換する場合については対象外となります。
- ・特定保守製品の法定点検、定期点検については延長保証の対象外となります。
- ・暖房回路(暖房回路、暖房用リモコン、循環液の交換など)は対象外となります。
- ・業務用での使用は対象外となります。
- ・契約後のプラン変更・解約はできません。

スマートフォン、パソコンからお申し込みいただくことができます。

いつでもカンタンに申し込めて便利ね

いつでもカンタンに申し込める

インターネットアドレスからご案内
https://www.corona.co.jp/cat/index.html

エコキュート
ラインナップ
高圧力パワフル給湯
タイプ(4缶式)
ハイグレード
タイプ
高圧力パワフル給湯
タイプ(2缶式)
ハイグレード
タイプ
高圧力パワフル給湯
タイプ(2缶式)
ハイグレード
タイプ
高圧力パワフル給湯
タイプ(2缶式)
ハイグレード
タイプ
エコキュート
関連部材
貯湯ユニット
寸法図
ヒートポンプユニット
寸法図
リモコン
仕様表等