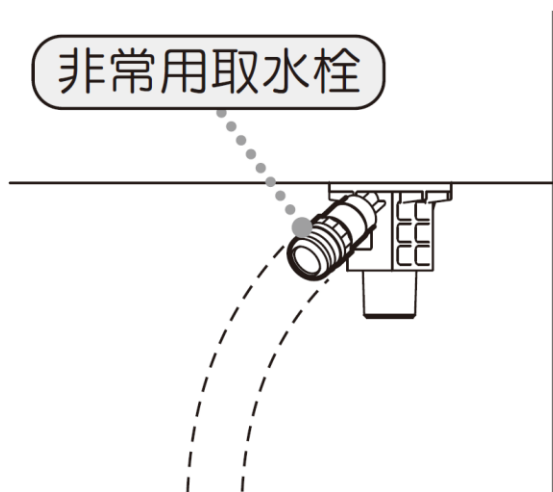


● 非常用取水栓の位置

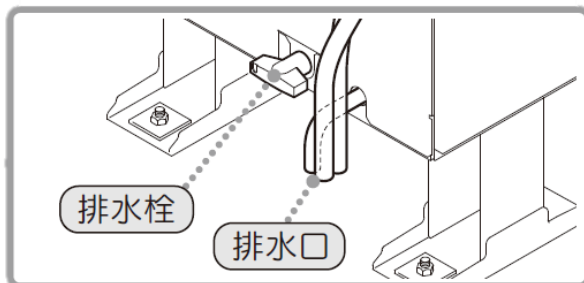
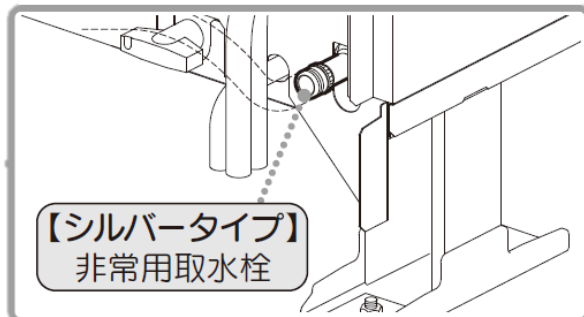
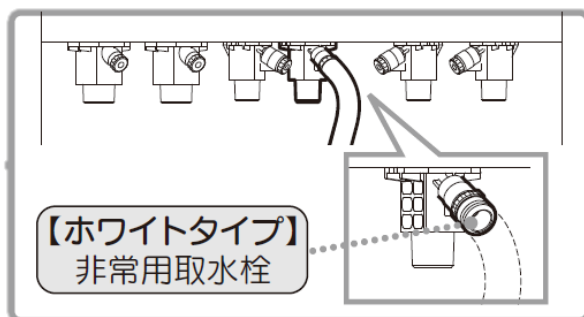
■ 1缶タイプ

貯湯ユニット正面向かって一番右の配管
(ヒートポンプ行き配管接続部)
(脚カバーを装着している場合は、はずしてください)



■ 2缶タイプ

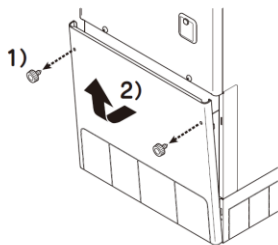
貯湯ユニット正面右下部
(脚カバーを装着している場合は、はずしてください)



脚カバー(別売品)を装着している場合は、カバーをはずしてください。
(カバーの端面で手を切らないように注意してください。)

【はずし方】

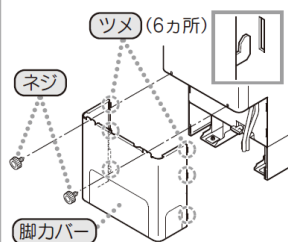
- 1) カバーを止めているネジをはずす。
- 2) カバーを矢印方向に動かしながらツメをはずす。



脚カバー(ホワイトタイプは別売品)を装着している場合は、カバーをはずしてください。
(カバーの端面で手を切らないように注意してください。)

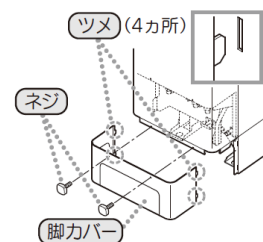
【ホワイトタイプの場合】

- 1) ネジ2本をはずす。
- 2) カバーを下方にずらしてツメをはずし、手前に引く。



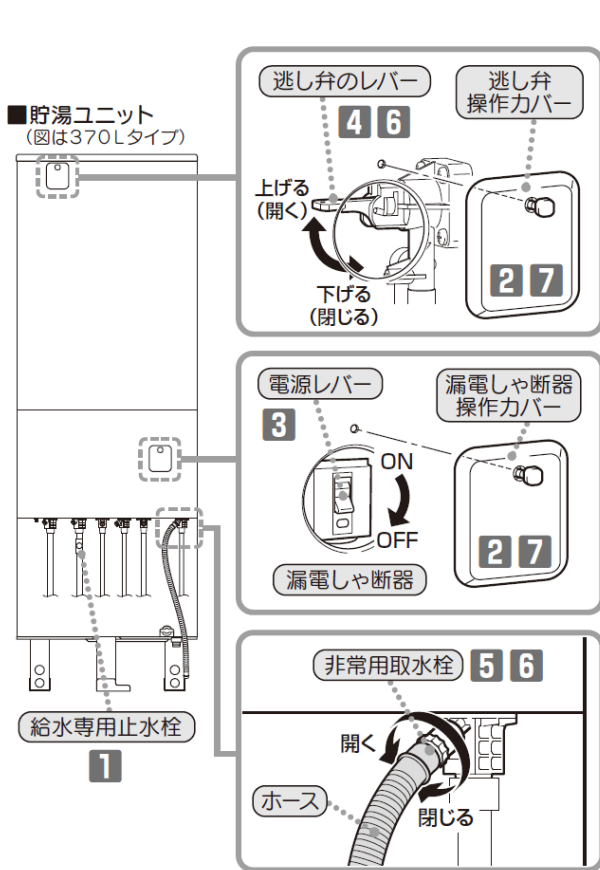
【シルバータイプの場合】

- 1) ネジ2本をはずす。
- 2) カバーを手前に引く。

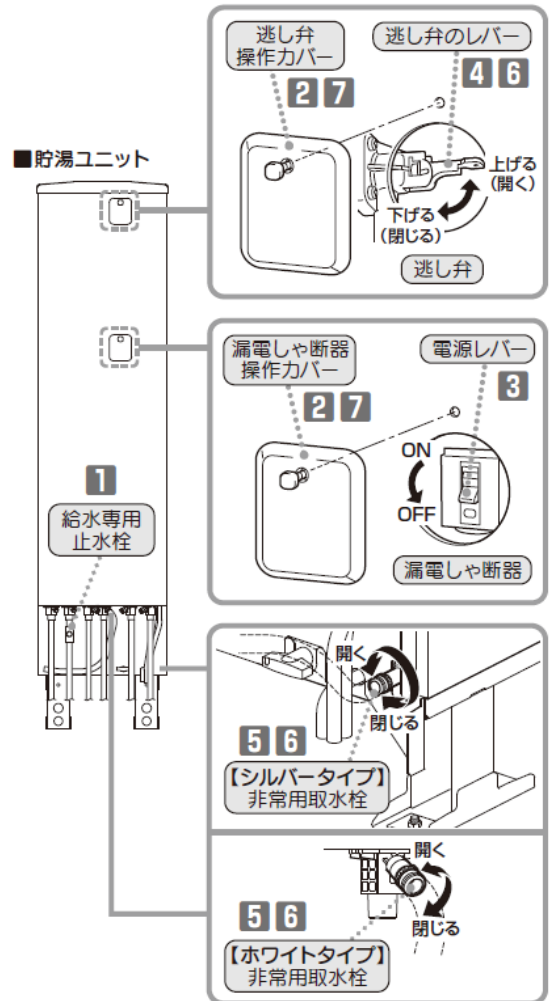


● 非常用取水栓の使い方

■ 1缶式タイプ



■ 2缶式タイプ



☆準備するもの
容器(やかん、バケツなど)

1. 貯湯ユニットの操作カバー(逃し弁、漏電しゃ断器)をはずします
2. 漏電しゃ断器の漏電レバーを「OFF」にします
3. 給水専用止水栓を閉じます
4. 逃し弁のレバーを上げます
5. 非常用取水栓を開き、容器に水を受けます
6. 取水が終わったら、非常用取水栓を閉じ、逃し弁のレバーを下げます
7. 操作カバー(逃し弁、漏電しゃ断器)を元どおりに取り付けます